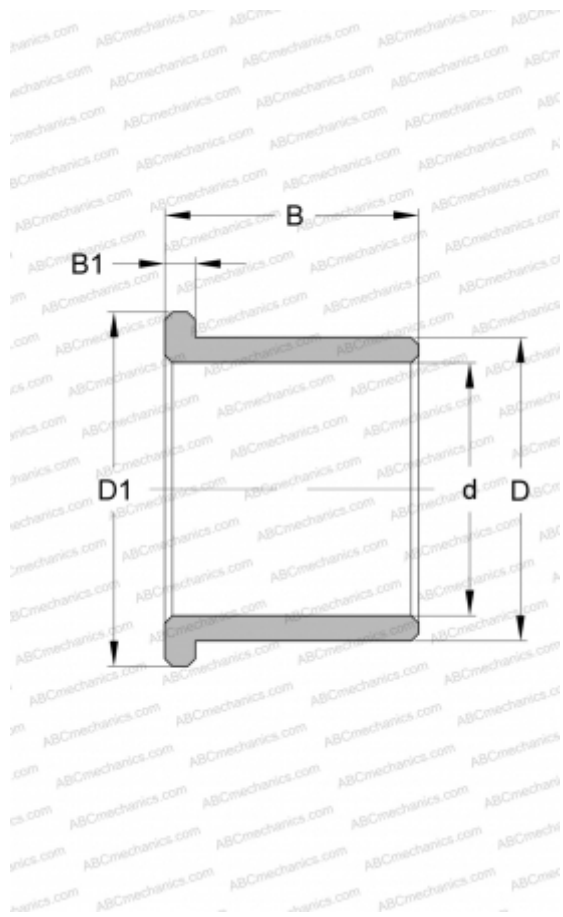


PPMF 202311.5 SKF

Втулки подшипников скольжения

ТИП: Подшипники скольжения, Втулки, упорные шайбы и полосы, Втулки, С буртиком, Из полиамида с PTFE (SKF)



Технические характеристики

РАЗМЕРЫ, ММ

d	20,000
D	23,000
D1	30,000
B	11,500
B1	1,500

ПРОИЗВОДИТЕЛЬ

[SKF](#)