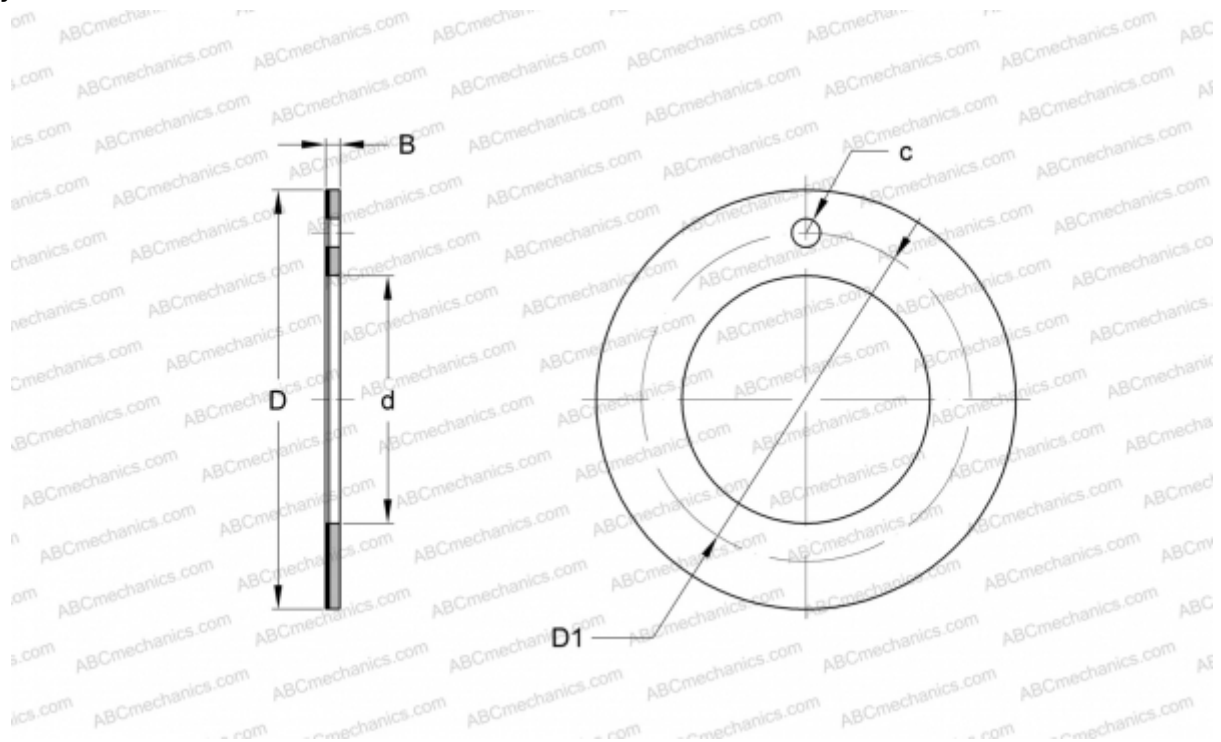


EGW12-E40 INA

Упорные шайбы

ТИП: Подшипники скольжения, Втулки, упорные шайбы и полосы, Упорные шайбы, Необслуживаемые, со стальной основой (INA)



Технические характеристики

РАЗМЕРЫ, ММ

d	12,000
D	24,000
D1	18,000
B	1,500
c	1,500

ПРОИЗВОДИТЕЛЬ

[INA](#)

ЗАМЕНЯЕТ

PAW12-P14