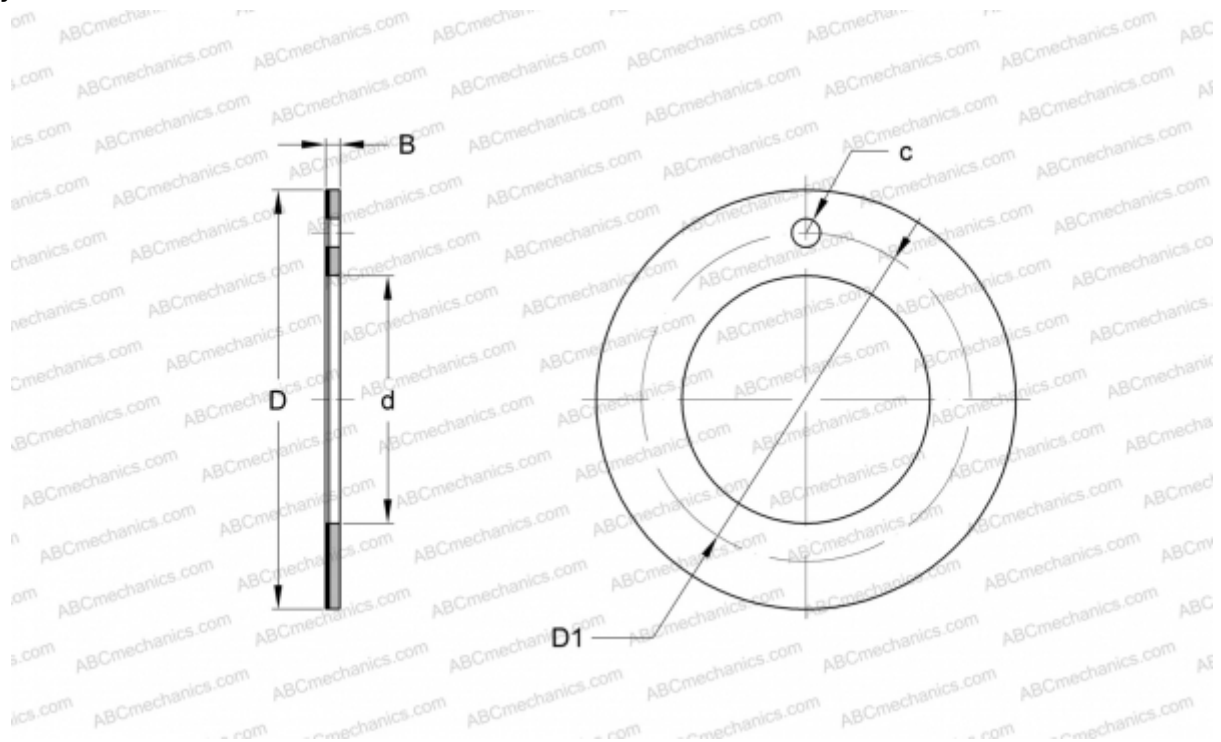


EGW16-E40 INA

Упорные шайбы

ТИП: Подшипники скольжения, Втулки, упорные шайбы и полосы, Упорные шайбы, Необслуживаемые, со стальной основой (INA)



Технические характеристики

РАЗМЕРЫ, ММ

| | |
|----|--------|
| d | 16,000 |
| D | 30,000 |
| D1 | 22,000 |
| B | 1,500 |
| c | 2,000 |

ПРОИЗВОДИТЕЛЬ

[INA](#)

ЗАМЕНЯЕТ

PAW16-P14