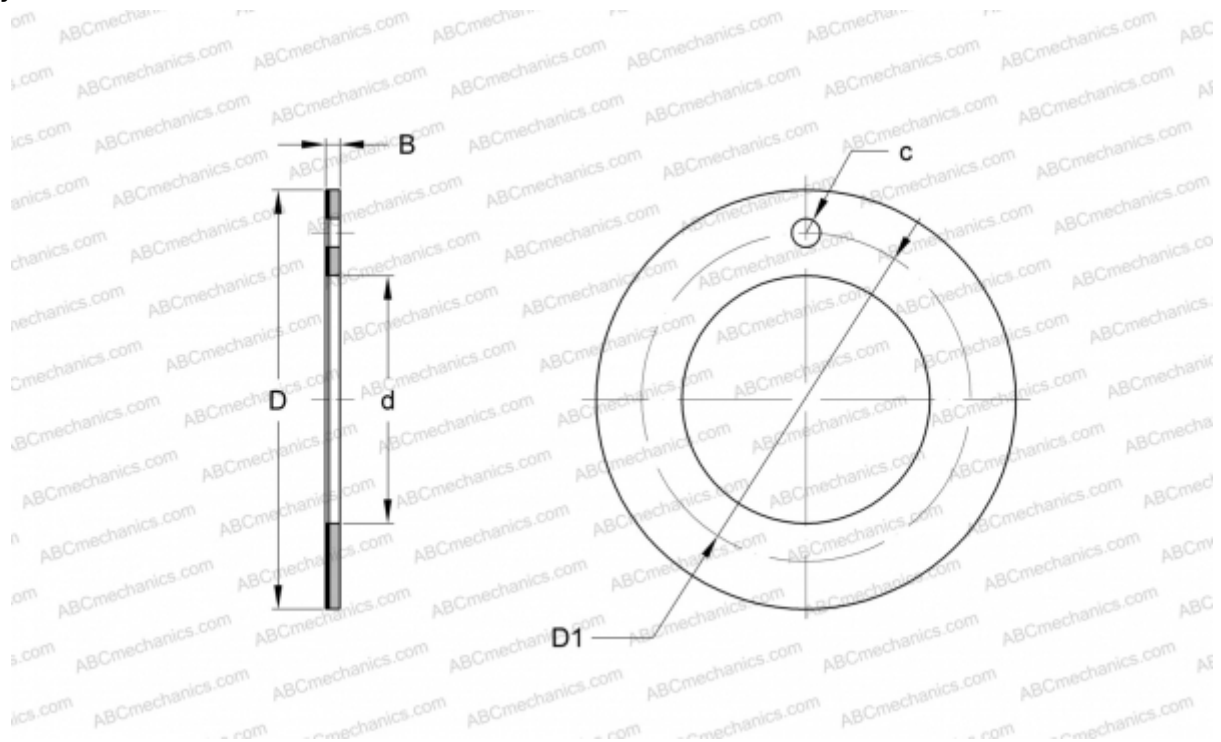


## EGW22-E40 INA

Упорные шайбы

ТИП: Подшипники скольжения, Втулки, упорные шайбы и полосы, Упорные шайбы, Необслуживаемые, со стальной основой (INA)



### Технические характеристики

#### РАЗМЕРЫ, ММ

d	22,000
D	38,000
D1	30,000
B	1,500
c	3,000

#### ПРОИЗВОДИТЕЛЬ

[INA](#)

#### ЗАМЕНЯЕТ

PAW22-P14