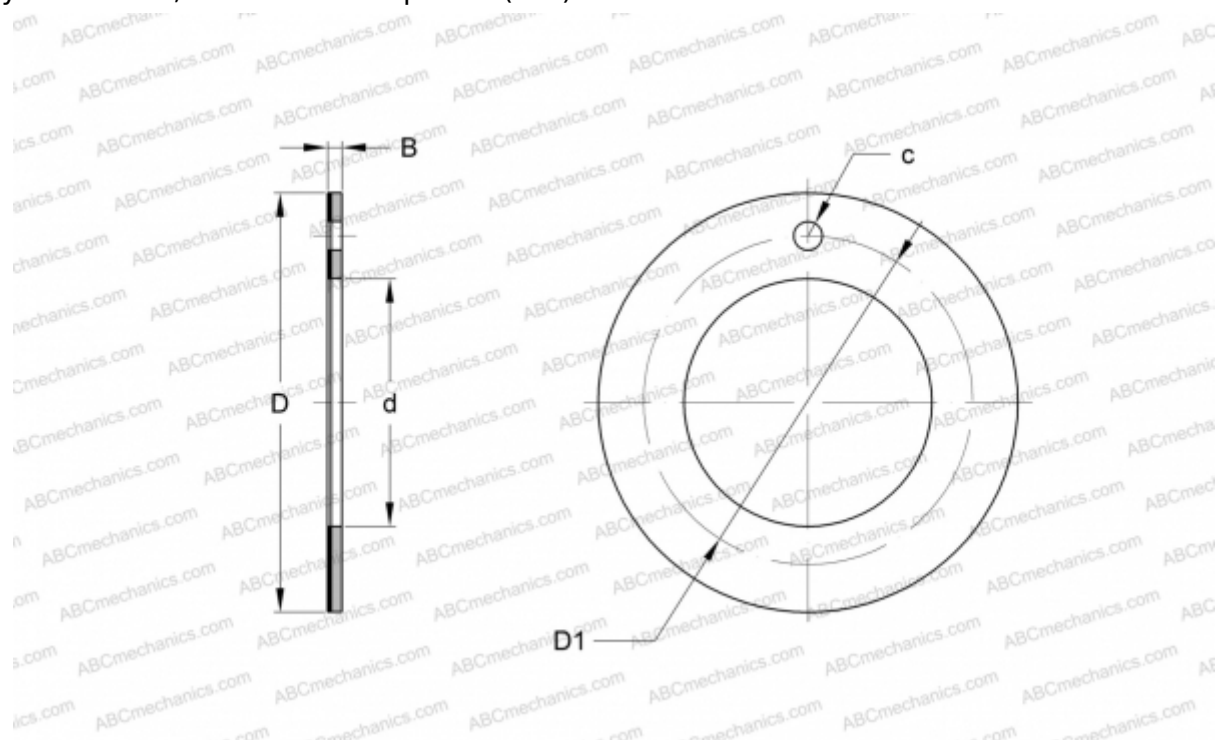


EGW10-E40-B INA

Упорные шайбы

ТИП: Подшипники скольжения, Втулки, упорные шайбы и полосы, Упорные шайбы, Необслуживаемые, с основой из бронзы (INA)



Технические характеристики

РАЗМЕРЫ, ММ

d	10,000
D	20,000
B	1,500

МАССА, КГ 0,003

ПРОИЗВОДИТЕЛЬ [INA](#)

ЗАМЕНЯЕТ

PAW10-P11