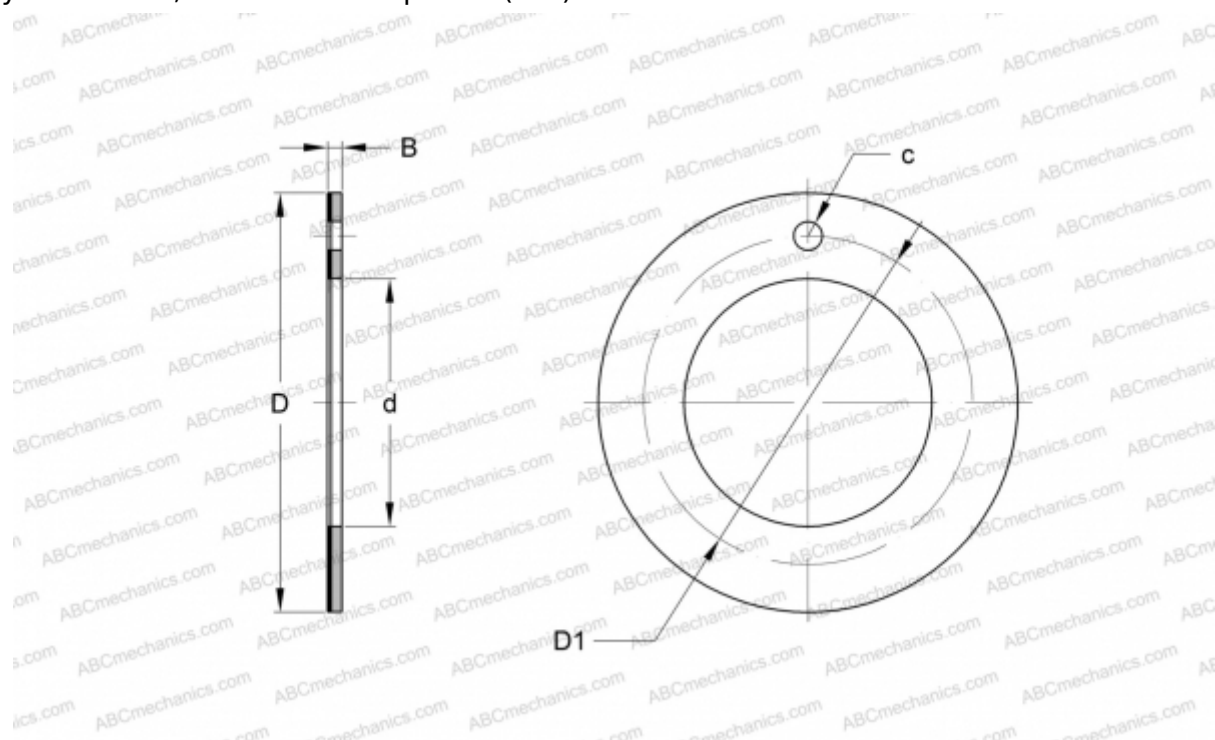


EGW12-E40-B INA

Упорные шайбы

ТИП: Подшипники скольжения, Втулки, упорные шайбы и полосы, Упорные шайбы, Необслуживаемые, с основой из бронзы (INA)



Технические характеристики

РАЗМЕРЫ, ММ

d	12,000
D	24,000
D1	18,000
B	1,500
c	1,500

МАССА, КГ 0,004

ПРОИЗВОДИТЕЛЬ [INA](http://www.ina.com)

ЗАМЕНЯЕТ

PAW12-P11