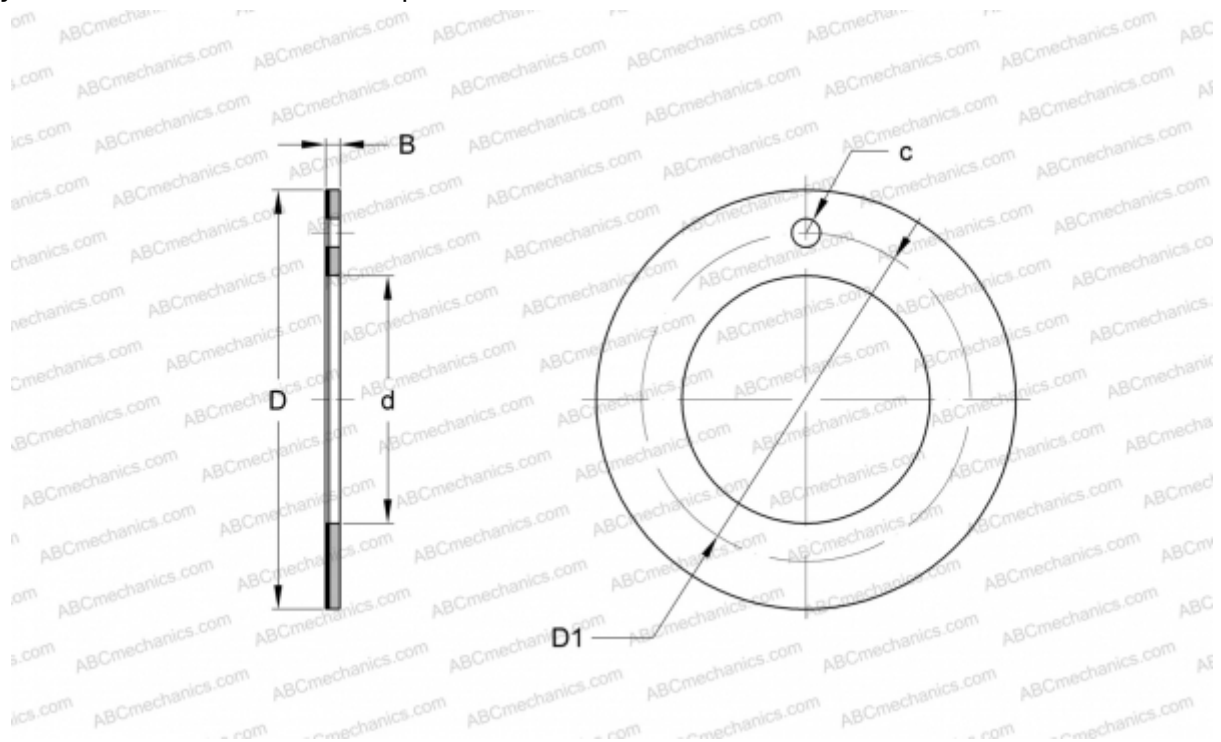


## EGW14-E40-B INA

Упорные шайбы

ТИП: Подшипники скольжения, Втулки, упорные шайбы и полосы, Упорные шайбы, Необслуживаемые, с основой из бронзы (INA)



### Технические характеристики

#### РАЗМЕРЫ, ММ

d	14,000
D	26,000
D1	20,000
B	1,500
c	2,000

**МАССА, КГ** 0,005

**ПРОИЗВОДИТЕЛЬ** [INA](http://www.ina.com)

#### ЗАМЕНЯЕТ

PAW14-P11