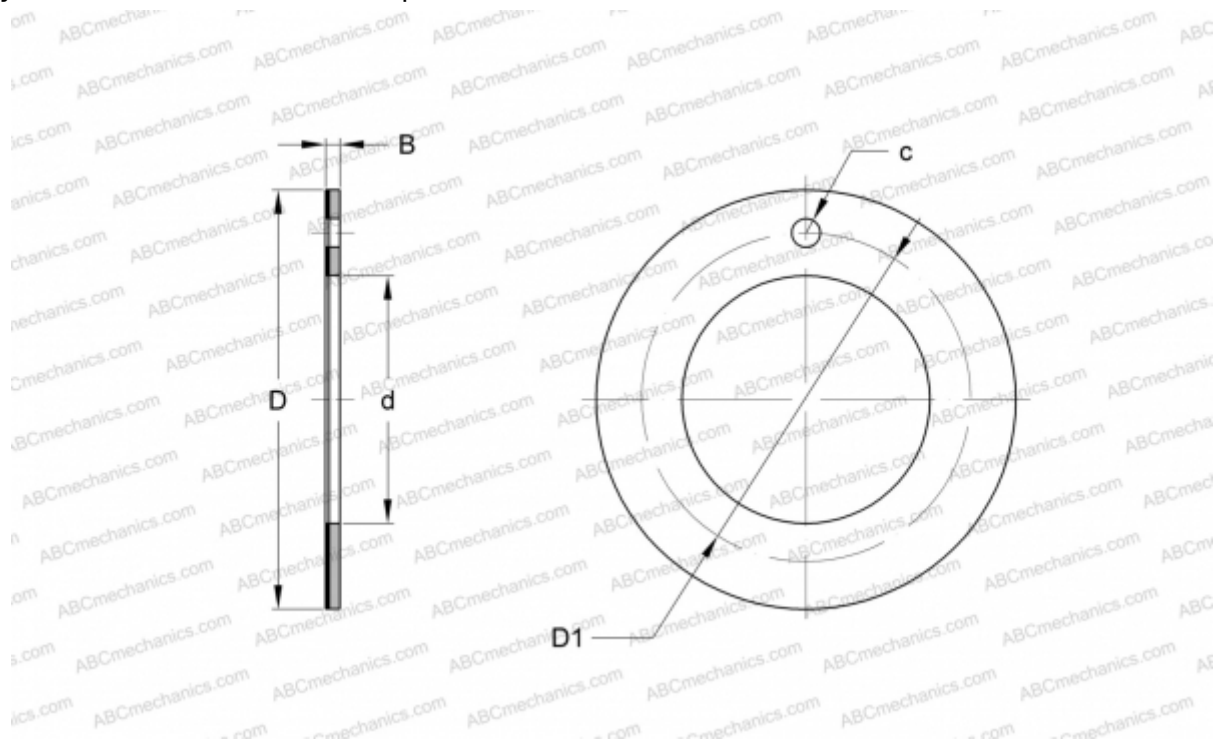


## EGW16-E40-B INA

Упорные шайбы

ТИП: Подшипники скольжения, Втулки, упорные шайбы и полосы, Упорные шайбы, Необслуживаемые, с основой из бронзы (INA)



### Технические характеристики

#### РАЗМЕРЫ, ММ

d	16,000
D	30,000
D1	22,000
B	1,500
c	2,000

**МАССА, КГ** 0,006

**ПРОИЗВОДИТЕЛЬ** [INA](#)

#### ЗАМЕНЯЕТ

PAW16-P11