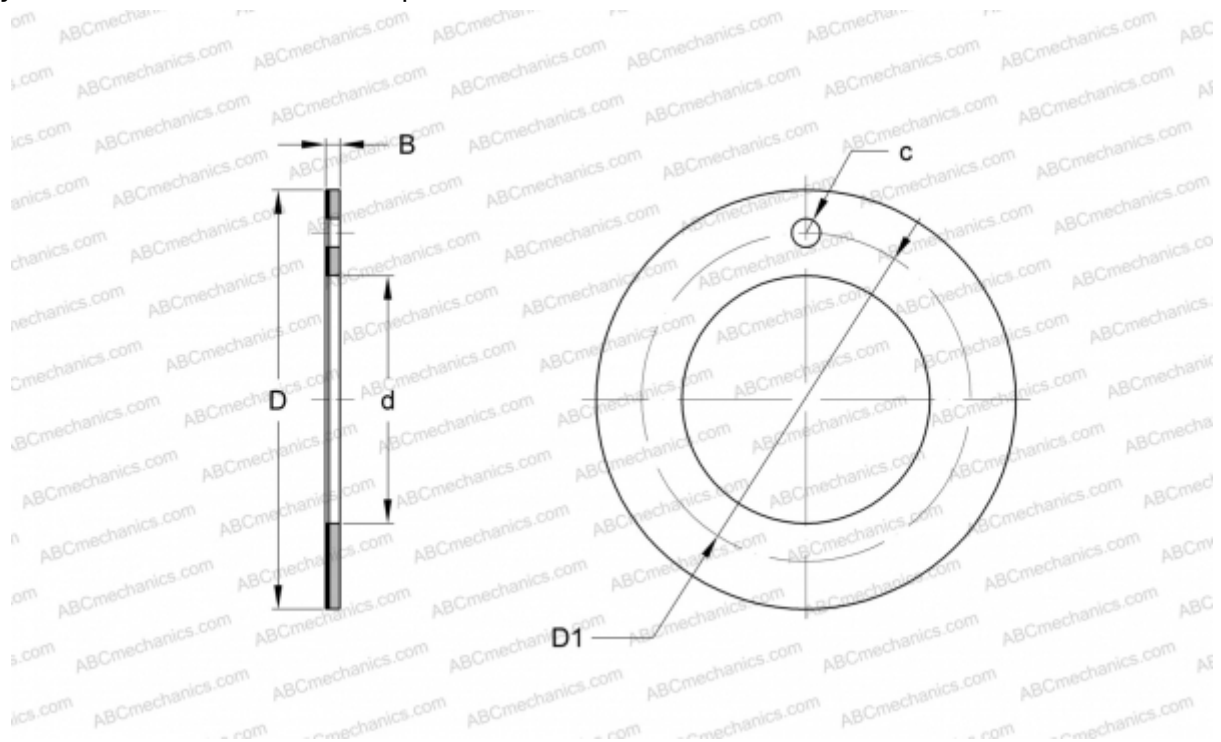


EGW18-E40-B INA

Упорные шайбы

ТИП: Подшипники скольжения, Втулки, упорные шайбы и полосы, Упорные шайбы, Необслуживаемые, с основой из бронзы (INA)



Технические характеристики

РАЗМЕРЫ, ММ

d	18,000
D	32,000
D1	25,000
B	1,500
c	2,000

МАССА, КГ 0,007

ПРОИЗВОДИТЕЛЬ [INA](#)

ЗАМЕНЯЕТ

PAW18-P11