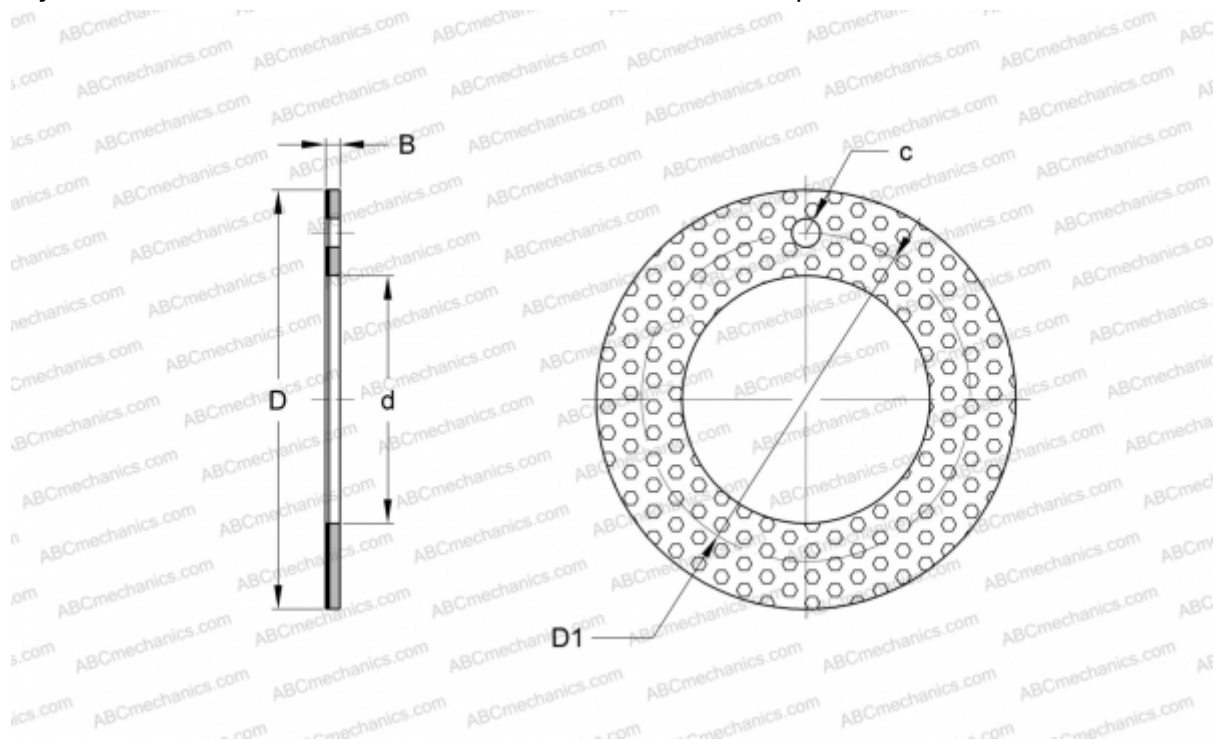


## EGW18-E50 INA

Упорные шайбы

ТИП: Подшипники скольжения, Втулки, упорные шайбы и полосы, Упорные шайбы, Малообслуживаемые, со стальной основой и смазочными карманами (INA)



### Технические характеристики

#### РАЗМЕРЫ, ММ

d	18,000
D	32,000
D1	25,000
B	1,500
c	2,000

#### ПРОИЗВОДИТЕЛЬ

[INA](#)

#### ЗАМЕНЯЕТ

PAW18-P20