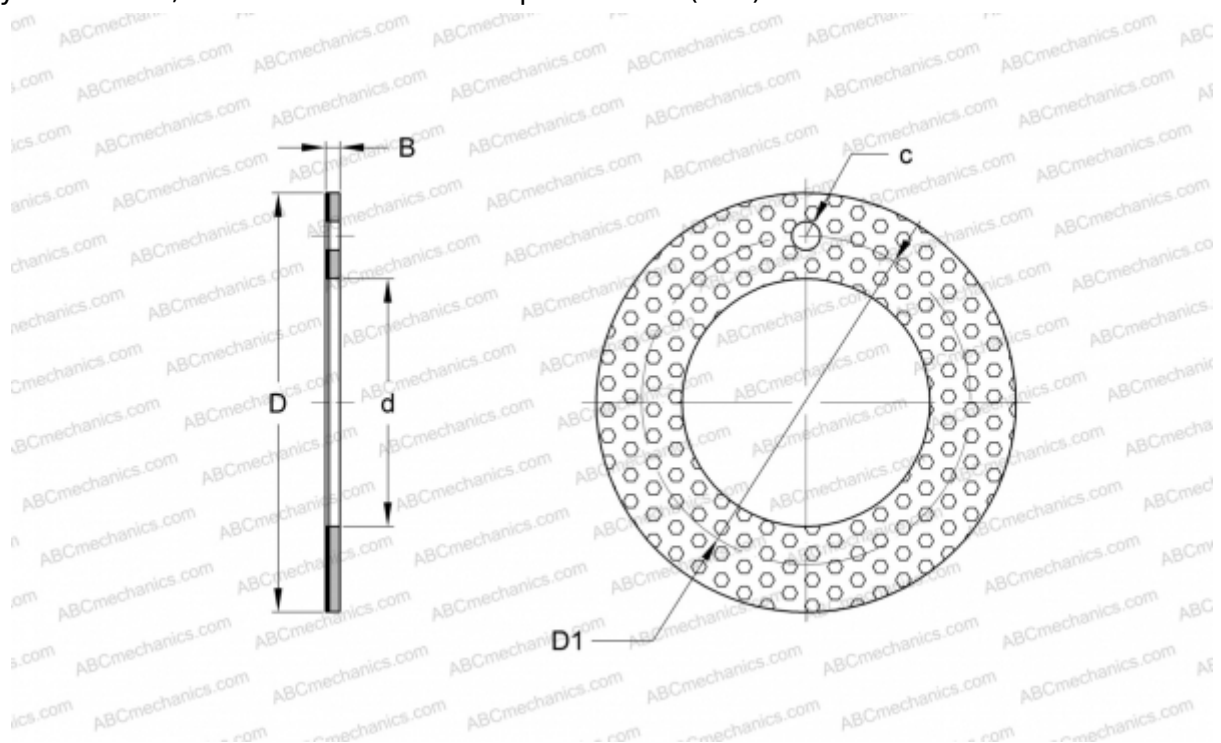


PCMW 122401.5 M SKF

Упорные шайбы

ТИП: Подшипники скольжения, Втулки, упорные шайбы и полосы, Упорные шайбы, Необслуживаемые, из композитного материала POM (SKF)



Технические характеристики

РАЗМЕРЫ, ММ

d	12,000
D	24,000
D1	18,000
B	1,500
c	1,750

МАССА, КГ 0,003

ПРОИЗВОДИТЕЛЬ [SKF](http://www.skf.com)