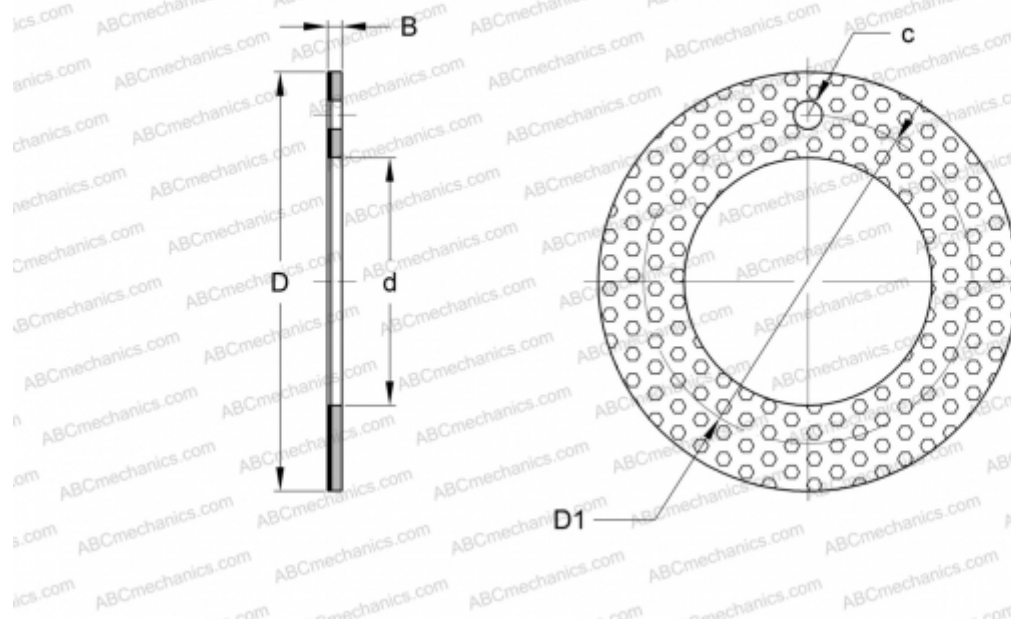


## PCMW 142601.5 M SKF

Упорные шайбы

ТИП: Подшипники скольжения, Втулки, упорные шайбы и полосы, Упорные шайбы, Необслуживаемые, из композитного материала POM (SKF)



### Технические характеристики

#### РАЗМЕРЫ, ММ

d	14,000
D	26,000
D1	20,000
B	1,500
c	2,250

**МАССА, КГ** 0,004

**ПРОИЗВОДИТЕЛЬ** [SKF](http://www.skf.com)