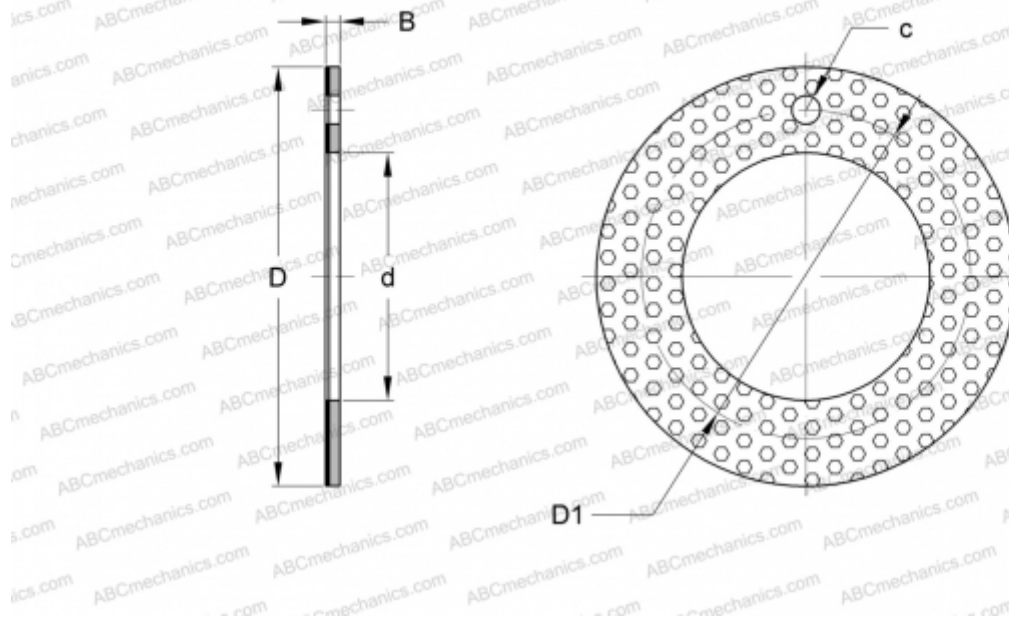


## PCMW 487402 M SKF

Упорные шайбы

ТИП: Подшипники скольжения, Втулки, упорные шайбы и полосы, Упорные шайбы, Необслуживаемые, из композитного материала POM (SKF)



### Технические характеристики

#### РАЗМЕРЫ, ММ

d	48,000
D	74,000
D1	61,000
B	2,000
c	4,250

**МАССА, КГ** 0,034

**ПРОИЗВОДИТЕЛЬ** [SKF](https://www.skf.com)