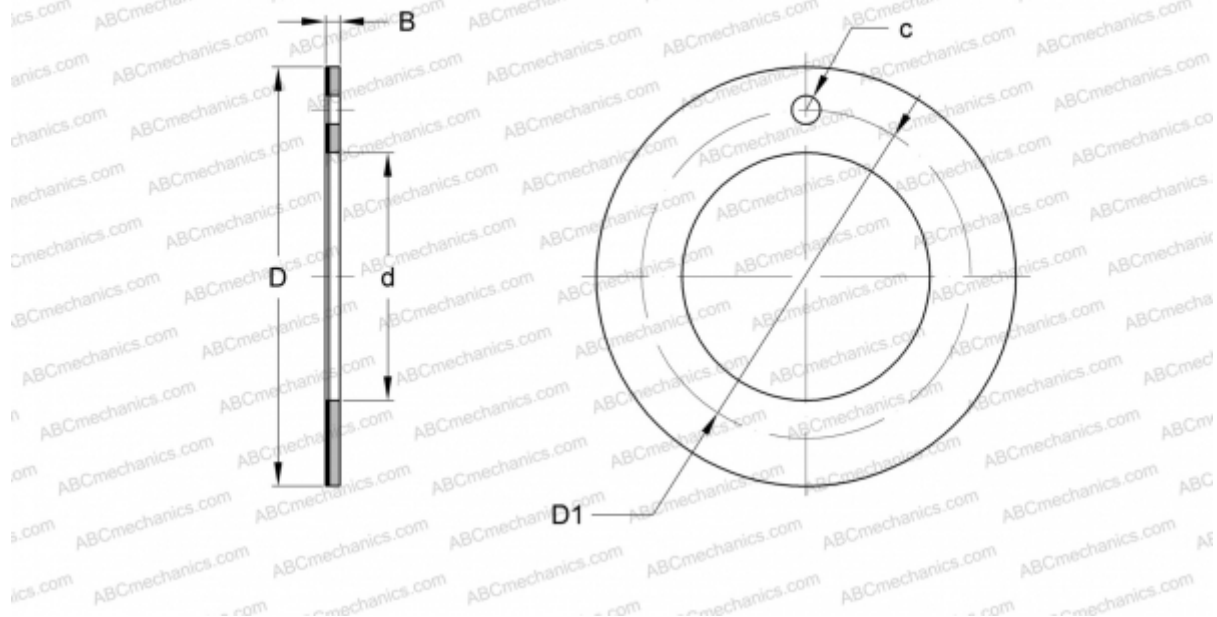


## PCMW 122401.5 E SKF

Упорные шайбы

ТИП: Подшипники скольжения, Втулки, упорные шайбы и полосы, Упорные шайбы, Необслуживаемые, из композитного материала PTFE (SKF)



### Технические характеристики

#### РАЗМЕРЫ, ММ

d	12,000
D	24,000
D1	18,000
B	1,500
c	1,750

**МАССА, КГ** 0,004

**ПРОИЗВОДИТЕЛЬ** [SKF](#)

#### ЗАМЕНЯЕТ

PCMW122401.5B