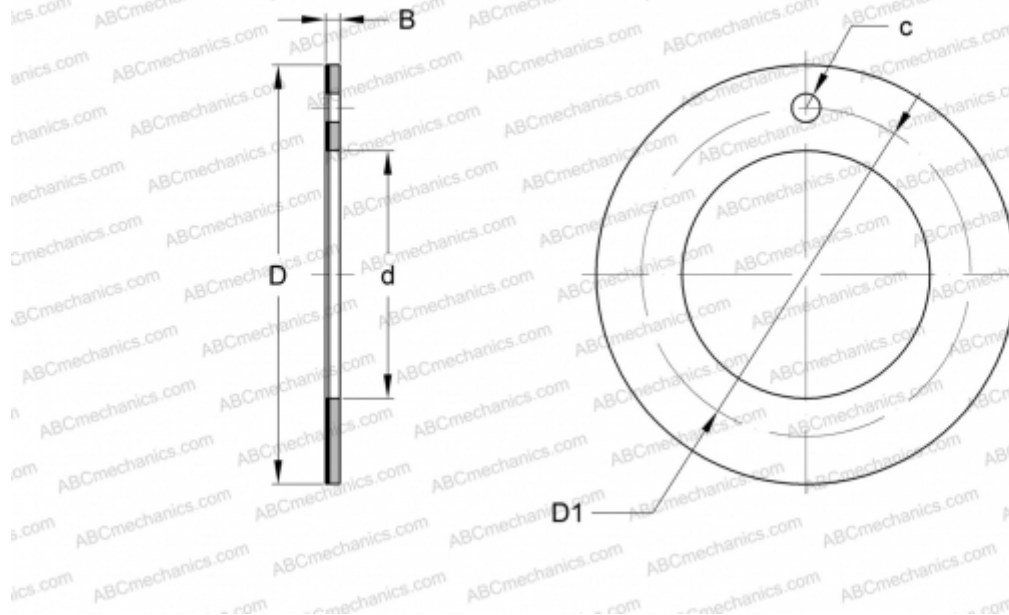


PCMW 183201.5 E SKF

Упорные шайбы

ТИП: Подшипники скольжения, Втулки, упорные шайбы и полосы, Упорные шайбы, Необслуживаемые, из композитного материала PTFE (SKF)



Технические характеристики

РАЗМЕРЫ, ММ

d	18,000
D	32,000
D1	25,000
B	1,500
c	2,250

МАССА, КГ 0,006

ПРОИЗВОДИТЕЛЬ [SKF](https://www.skf.com)

ЗАМЕНЯЕТ

PCMW183201.5B