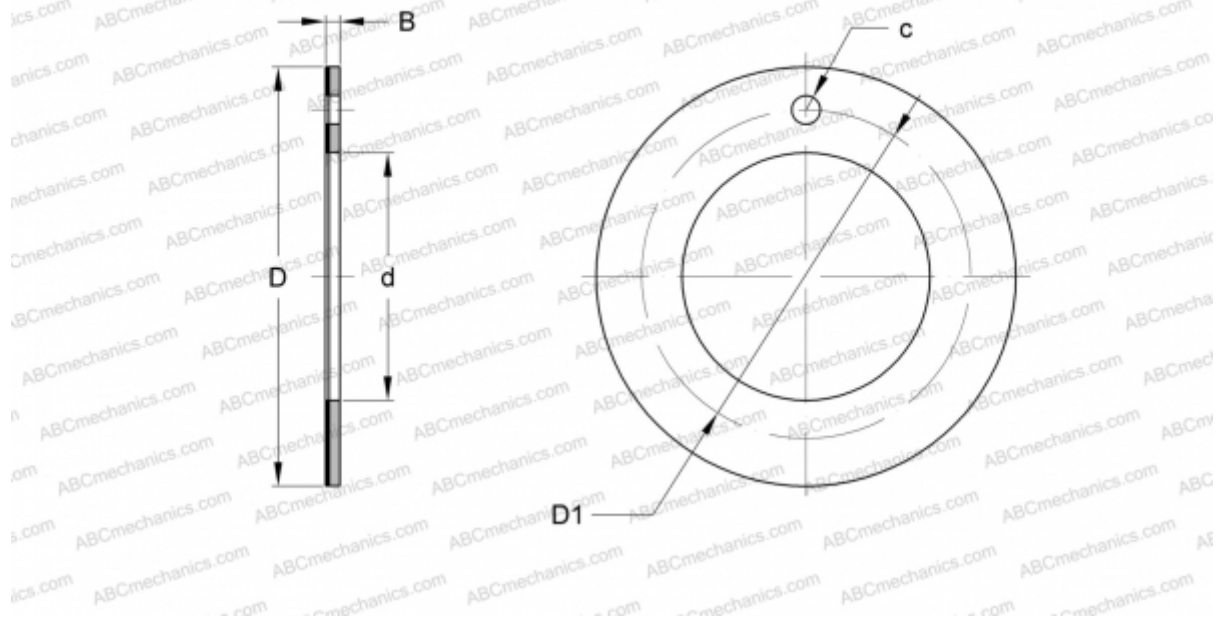


PCMW 223801.5 E SKF

Упорные шайбы

ТИП: Подшипники скольжения, Втулки, упорные шайбы и полосы, Упорные шайбы, Необслуживаемые, из композитного материала PTFE (SKF)



Технические характеристики

РАЗМЕРЫ, ММ

d	22,000
D	38,000
D1	30,000
B	1,500
c	3,250

МАССА, КГ 0,009

ПРОИЗВОДИТЕЛЬ [SKF](#)

ЗАМЕНЯЕТ

PCMW223801.5B