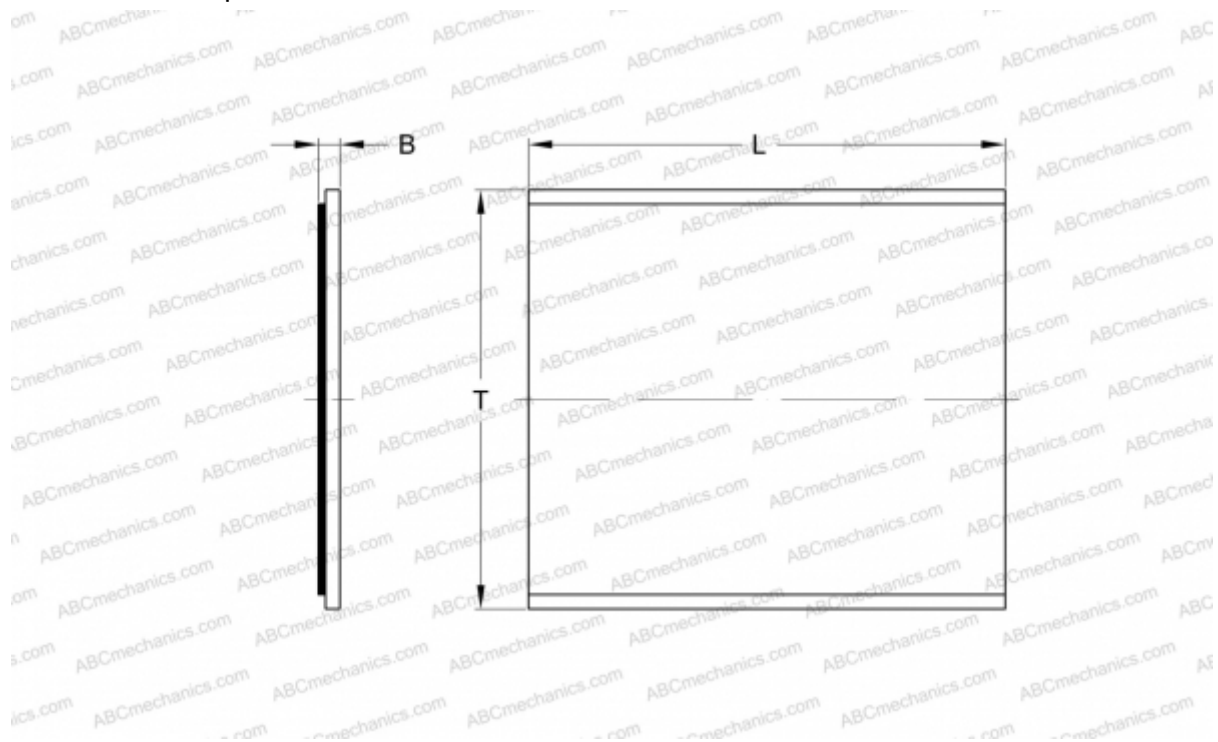


PCMS 2005002.0 E SKF

Полосы

ТИП: Подшипники скольжения, Втулки, упорные шайбы и полосы, Полосы, Необслуживаемые, из композитного материала PTFE (SKF)



Технические характеристики

РАЗМЕРЫ, ММ

B	2,000
L	500,000
T	200,000

МАССА, КГ 1,660

ПРОИЗВОДИТЕЛЬ [SKF](#)

ЗАМЕНЯЕТ

PCMS2005002.0B