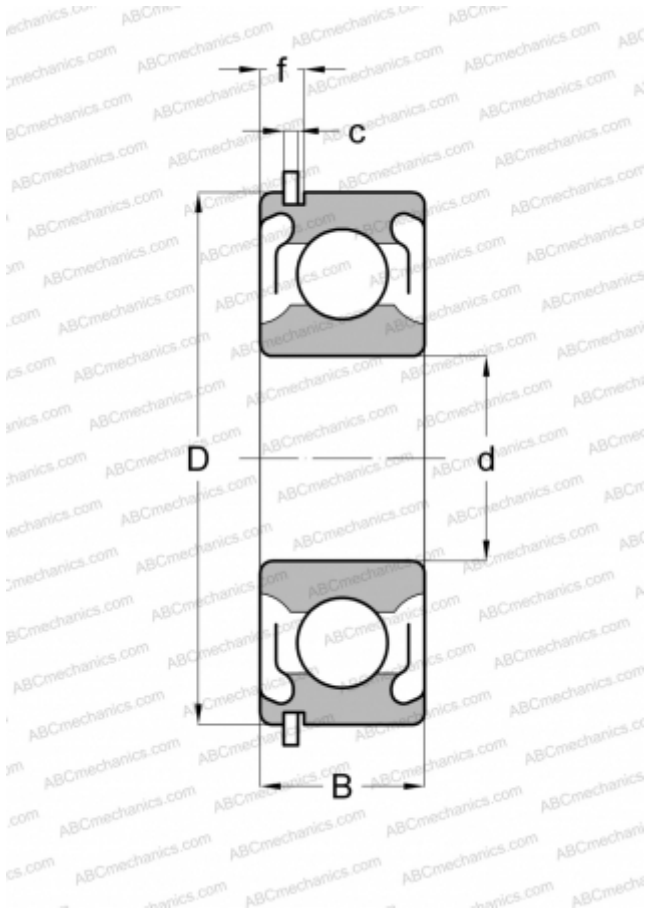


6310-2ZNR STEYR

Радиальные шарикоподшипники

ТИП: Шарикоподшипники, Радиальные, Однорядные, С канавкой под стопорное кольцо, Со стопорным кольцом, с защитными шайбами 2Z



Технические характеристики

РАЗМЕРЫ, ММ

d	50,000
D	110,000
B	27,000
f	5,969
c	2,692

МАССА, КГ

1,070

ПРОИЗВОДИТЕЛЬ

[STEYR](#)

АНАЛОГИ

ABC	6310 2ZNR
SKF	6310-2ZNR
MRC	310-SFFG
FAG	6310-2ZNR
FAFNIR	310KDDG
NEW DEPARTURE	477610