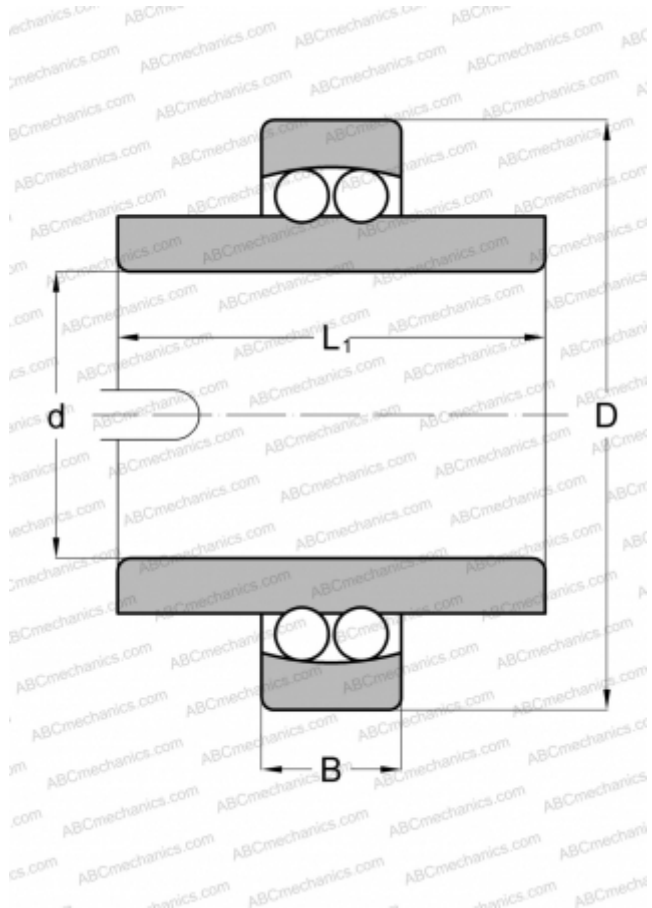


## 11204 ETN9 SKF

Самоустанавливающиеся шарикоподшипники

ТИП: Шарикоподшипники, Радиальные, Двухрядные сферические, С широким внутренним кольцом, Серия 11200



### Технические характеристики

#### РАЗМЕРЫ, ММ

d	20,000
D	47,000
B	14,000
L	40,000

#### МАССА, КГ

0,180

#### ПРОИЗВОДИТЕЛЬ

[SKF](#)

#### АНАЛОГИ

ABC	<a href="#">11204</a>
FAG	<a href="#">11204TVH</a>
MRC	<a href="#">11204E</a>
STEYR	<a href="#">11204</a>

#### РАСЧЕТНЫЕ ДАННЫЕ

Номинальная динамическая грузоподъёмность, C	12,700 кН
Номинальная статическая грузоподъёмность, Co	3,400 кН
Предел усталостной прочности, Pu	0,180 кН

#### РАСЧЕТНЫЕ ДАННЫЕ

Предельная частота вращения	9000 об/мин
-----------------------------	-------------