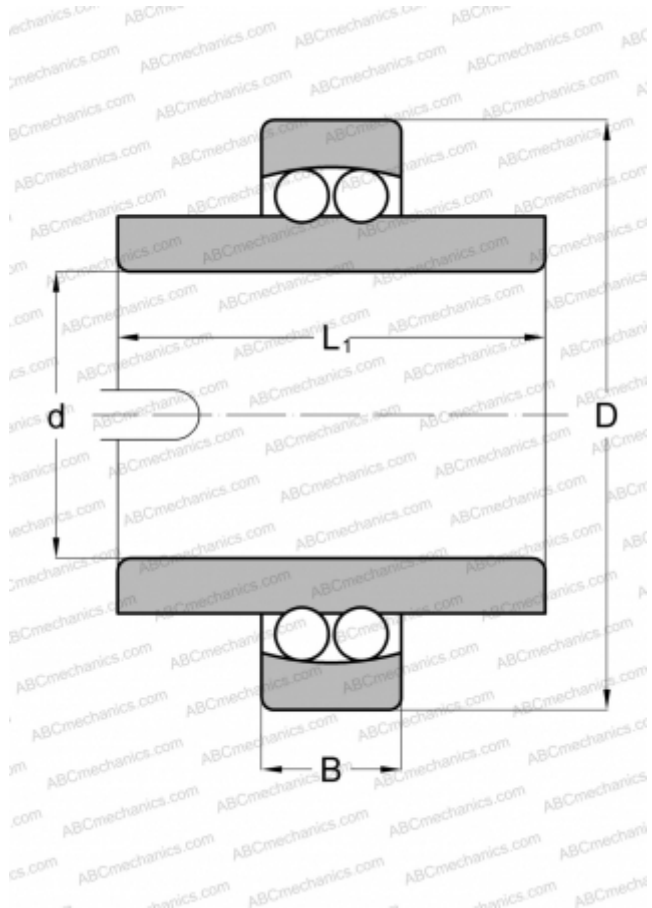


11206 TN9 SKF

Самоустанавливающиеся шарикоподшипники

ТИП: Шарикоподшипники, Радиальные, Двухрядные сферические, С широким внутренним кольцом, Серия 11200



Технические характеристики

РАЗМЕРЫ, ММ

d	30,000
D	62,000
B	16,000
L	48,000

МАССА, КГ

0,350

ПРОИЗВОДИТЕЛЬ

[SKF](#)

АНАЛОГИ

ABC	11206
FAG	11206TVH
MRC	11206E
STEYR	11206

РАСЧЕТНЫЕ ДАННЫЕ

Номинальная динамическая грузоподъёмность, C	15,600 кН
Номинальная статическая грузоподъёмность, Co	4,650 кН
Предел усталостной прочности, Pu	0,240 кН

РАСЧЕТНЫЕ ДАННЫЕ

Предельная частота вращения	6700 об/мин
-----------------------------	-------------