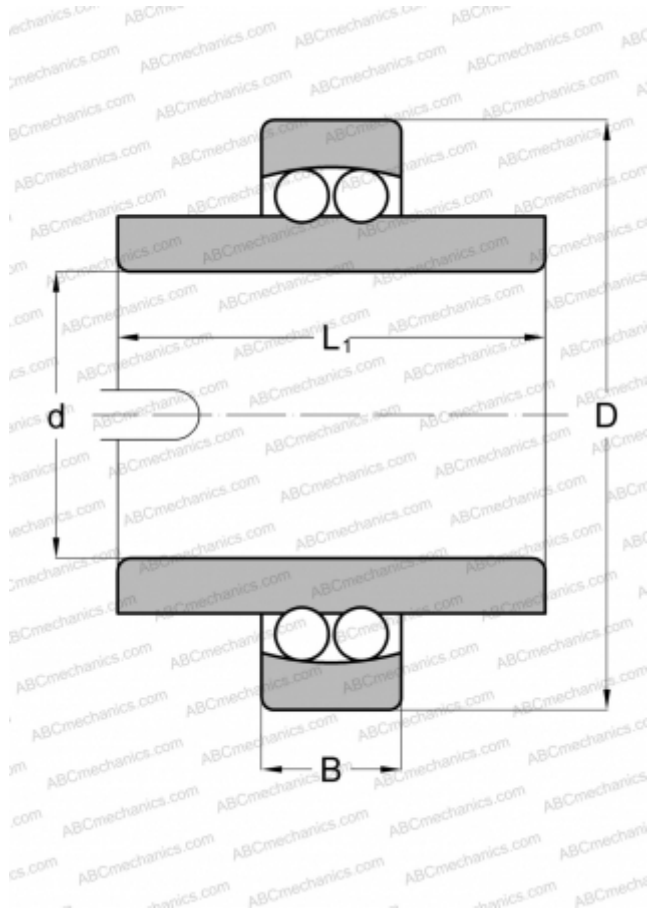


11207E MRC

Самоустанавливающиеся шарикоподшипники

ТИП: Шарикоподшипники, Радиальные, Двухрядные сферические, С широким внутренним кольцом, Серия 11200



Технические характеристики

РАЗМЕРЫ, ММ

| | |
|---|--------|
| d | 35,000 |
| D | 72,000 |
| B | 17,000 |
| L | 52,000 |

МАССА, КГ

0,540

ПРОИЗВОДИТЕЛЬ

[MRC](#)

АНАЛОГИ

| | |
|-------|---------------------------|
| ABC | 11207 |
| FAG | 11207TVH |
| SKF | 11207 TN9 |
| STEYR | 11207 |