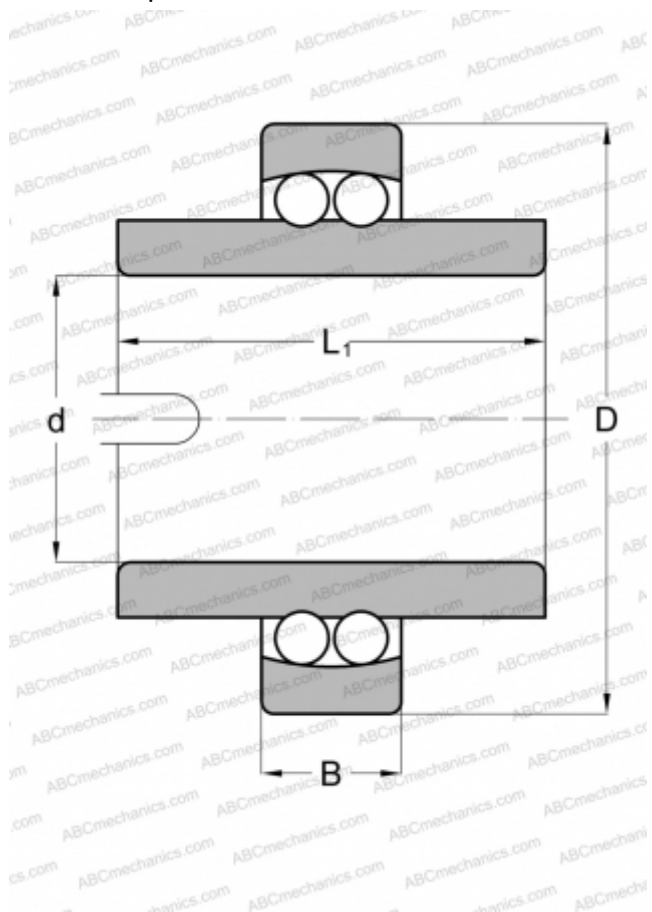


11207 TN9 SKF

Самоустанавливающиеся шарикоподшипники

ТИП: Шарикоподшипники, Радиальные, Двухрядные сферические, С широким внутренним кольцом, Серия 11200



Технические характеристики

РАЗМЕРЫ, ММ

| | |
|---|--------|
| d | 35,000 |
| D | 72,000 |
| B | 17,000 |
| L | 52,000 |

МАССА, КГ

0,540

ПРОИЗВОДИТЕЛЬ

[SKF](#)

АНАЛОГИ

| | |
|-------|--------------------------|
| ABC | 11207 |
| FAG | 11207TVH |
| MRC | 11207E |
| STEYR | 11207 |

РАСЧЕТНЫЕ ДАННЫЕ

| | |
|--|-----------|
| Номинальная динамическая грузоподъёмность, C | 15,900 кН |
| Номинальная статическая грузоподъёмность, Co | 5,100 кН |
| Предел усталостной прочности, Pu | 0,270 кН |

РАСЧЕТНЫЕ ДАННЫЕ

| | |
|-----------------------------|-------------|
| Предельная частота вращения | 5600 об/мин |
|-----------------------------|-------------|