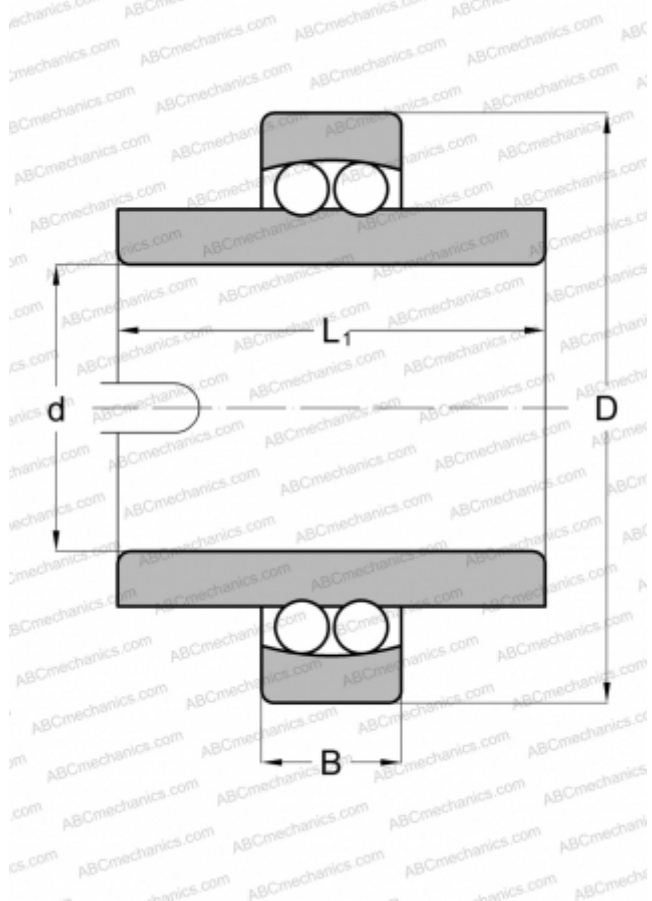


11307E MRC

Самоустанавливающиеся шарикоподшипники

ТИП: Шарикоподшипники, Радиальные, Двухрядные сферические, С широким внутренним кольцом, Серия 11200



Технические характеристики

РАЗМЕРЫ, ММ

d	35,000
D	80,000
B	21,000
L	56,000

МАССА, КГ

0,812

ПРОИЗВОДИТЕЛЬ

[MRC](#)

АНАЛОГИ

ABC	11307
STEYR	11307