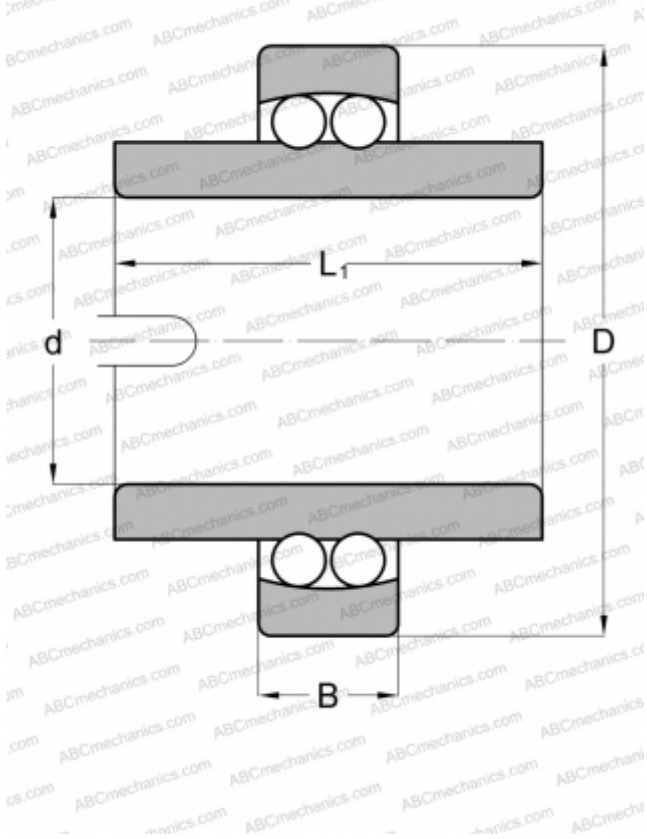


11209TVH FAG

Самоустанавливающиеся шарикоподшипники

ТИП: Шарикоподшипники, Радиальные, Двухрядные сферические, С широким внутренним кольцом, Серия 11200



Технические характеристики

РАЗМЕРЫ, ММ

| | |
|---|--------|
| d | 45,000 |
| D | 85,000 |
| B | 19,000 |
| L | 58,000 |

МАССА, КГ

0,771

ПРОИЗВОДИТЕЛЬ

[FAG](#)

АНАЛОГИ

| | |
|-------|---------------------------|
| ABC | 11209 |
| MRC | 11209E |
| SKF | 11209 TN9 |
| STEYR | 11209 |