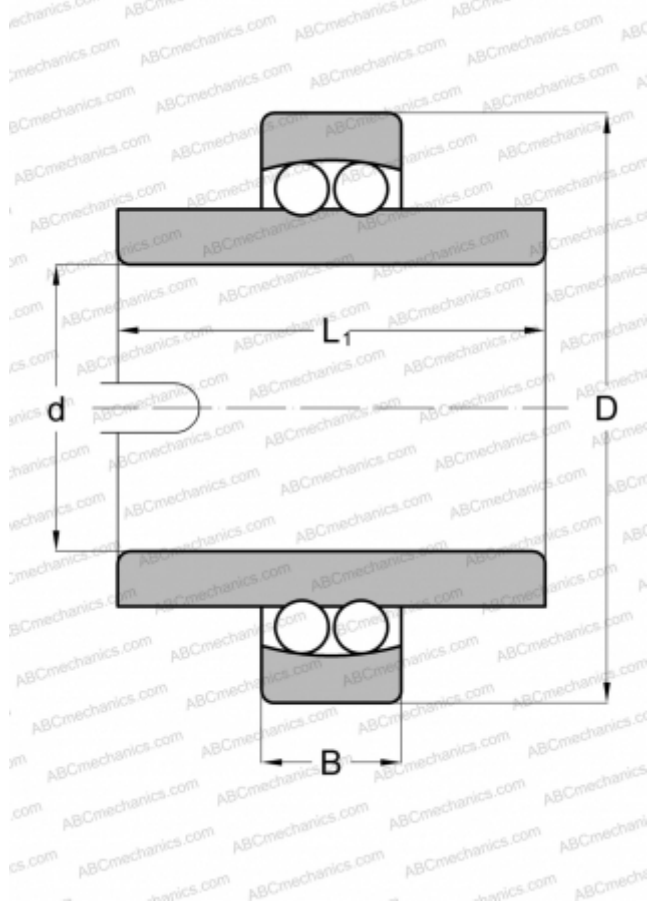


11209E MRC

Самоустанавливающиеся шарикоподшипники

ТИП: Шарикоподшипники, Радиальные, Двухрядные сферические, С широким внутренним кольцом, Серия 11200



Технические характеристики

РАЗМЕРЫ, ММ

d	45,000
D	85,000
B	19,000
L	58,000

МАССА, КГ

0,771

ПРОИЗВОДИТЕЛЬ

[MRC](#)

АНАЛОГИ

ABC	11209
FAG	11209TVH
SKF	11209 TN9
STEYR	11209