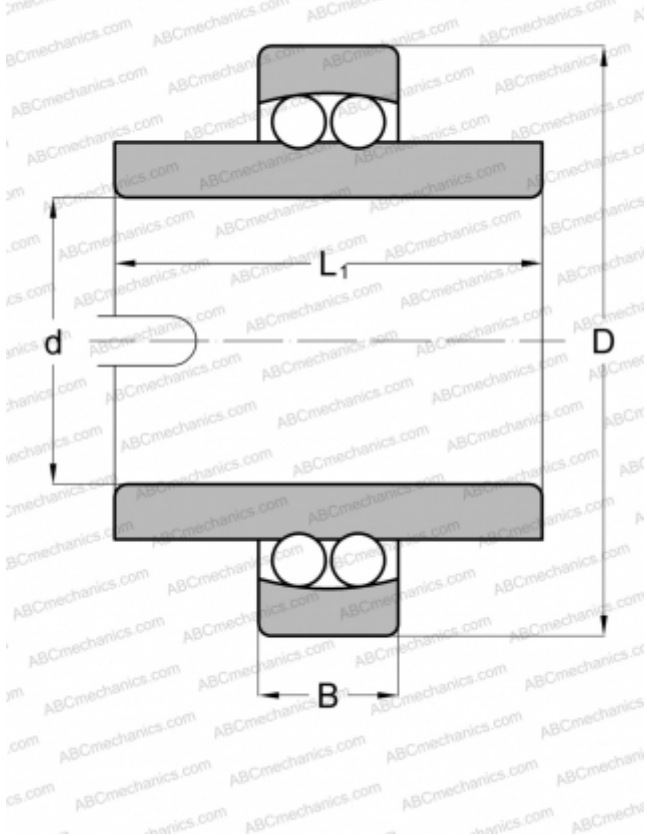


## 11309 STEYR

Самоустанавливающиеся шарикоподшипники

ТИП: Шарикоподшипники, Радиальные, Двухрядные сферические, С широким внутренним кольцом, Серия 11200



### Технические характеристики

#### РАЗМЕРЫ, ММ

d	45,000
D	100,000
B	25,000
L	60,000

#### МАССА, КГ

1,402

#### ПРОИЗВОДИТЕЛЬ

[STEYR](#)

#### АНАЛОГИ

ABC	<a href="#">11309</a>
MRC	<a href="#">11309E</a>