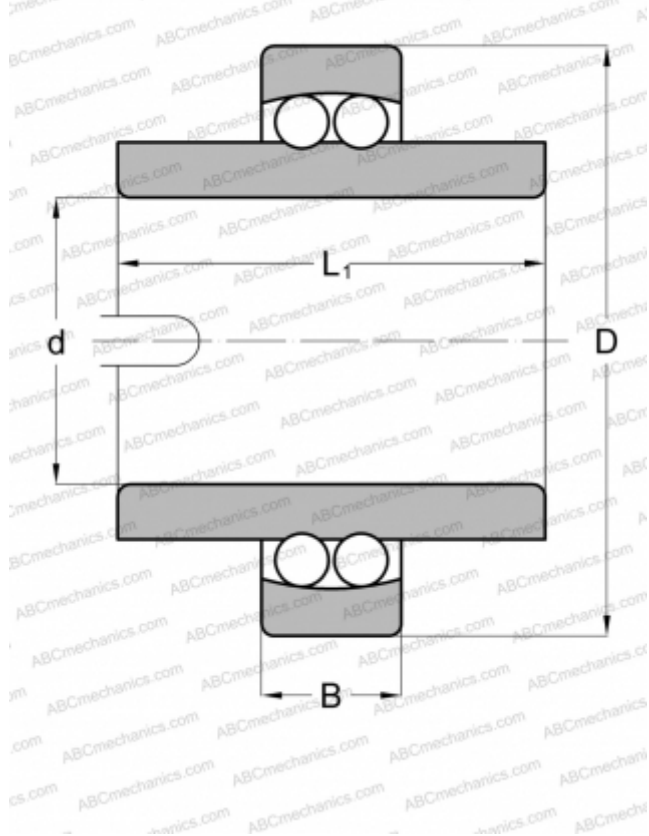


11210TVH FAG

Самоустанавливающиеся шарикоподшипники

ТИП: Шарикоподшипники, Радиальные, Двухрядные сферические, С широким внутренним кольцом, Серия 11200



Технические характеристики

РАЗМЕРЫ, ММ

d	50,000
D	90,000
B	20,000
L	58,000

МАССА, КГ

0,848

ПРОИЗВОДИТЕЛЬ

[FAG](#)

АНАЛОГИ

ABC	11210
MRC	11210E
SKF	11210 TN9
STEYR	11210