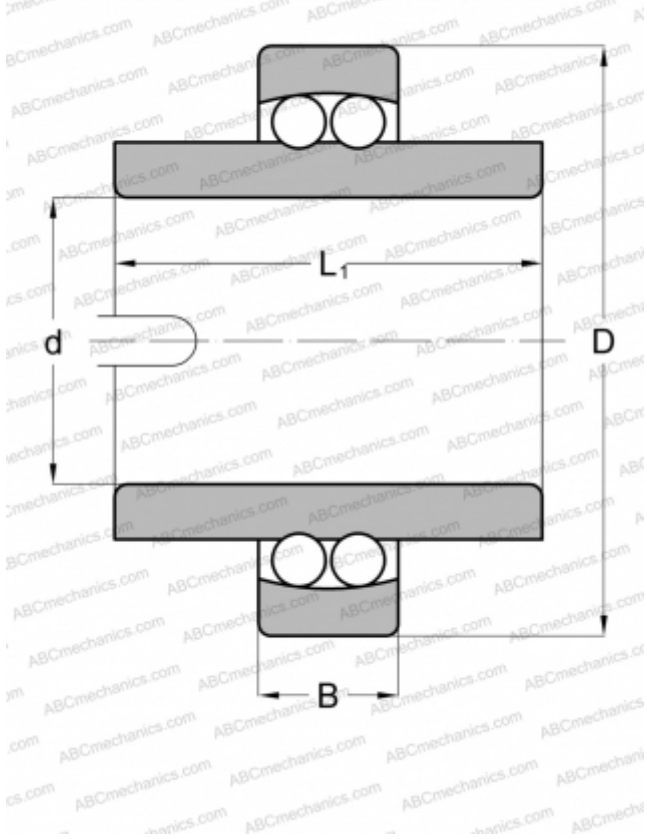


## 11310E MRC

Самоустанавливающиеся шарикоподшипники

ТИП: Шарикоподшипники, Радиальные, Двухрядные сферические, С широким внутренним кольцом, Серия 11200



### Технические характеристики

#### РАЗМЕРЫ, ММ

d	50,000
D	110,000
B	27,000
L	62,000

#### МАССА, КГ

1,760

#### ПРОИЗВОДИТЕЛЬ

[MRC](#)

#### АНАЛОГИ

ABC	<a href="#">11310</a>
STEYR	<a href="#">11310</a>