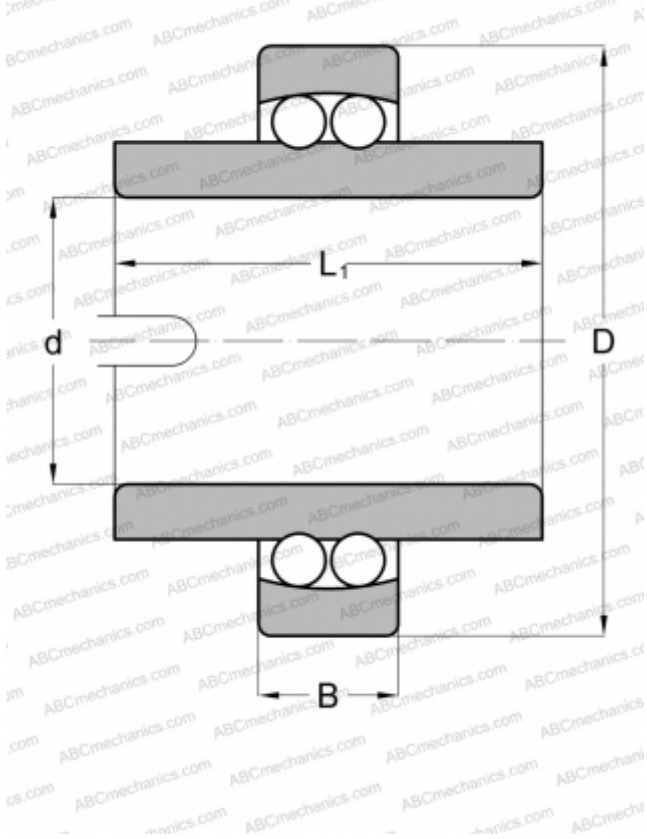


11310 STEYR

Самоустанавливающиеся шарикоподшипники

ТИП: Шарикоподшипники, Радиальные, Двухрядные сферические, С широким внутренним кольцом, Серия 11200



Технические характеристики

РАЗМЕРЫ, ММ

d	50,000
D	110,000
B	27,000
L	62,000

МАССА, КГ

1,760

ПРОИЗВОДИТЕЛЬ

[STEYR](#)

АНАЛОГИ

ABC	11310
MRC	11310E