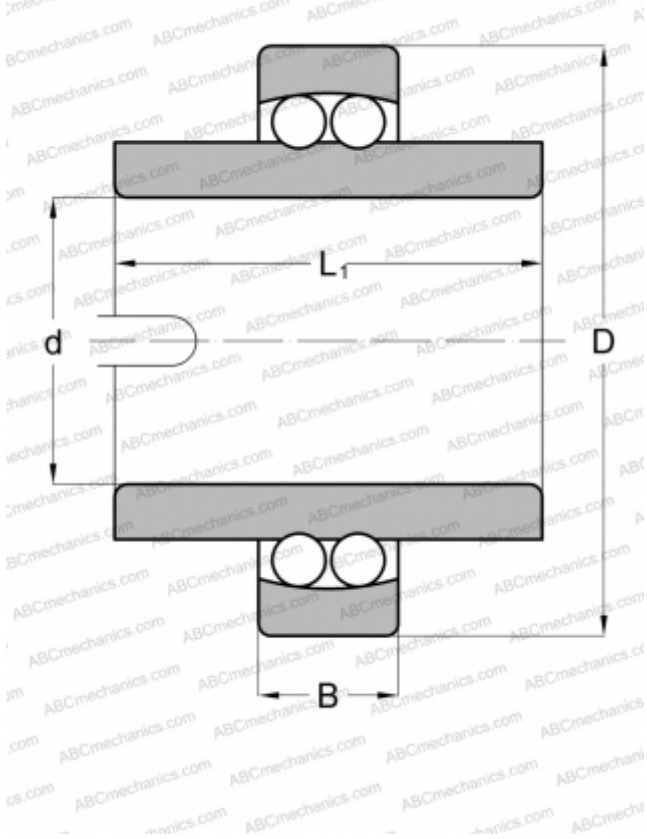


11211TVH FAG

Самоустанавливающиеся шарикоподшипники

ТИП: Шарикоподшипники, Радиальные, Двухрядные сферические, С широким внутренним кольцом, Серия 11200



Технические характеристики

РАЗМЕРЫ, ММ

d	55,000
D	100,000
B	21,000
L	60,000

МАССА, КГ

1,129

ПРОИЗВОДИТЕЛЬ

[FAG](#)

АНАЛОГИ

ABC	11211
MRC	11211E
STEYR	11211