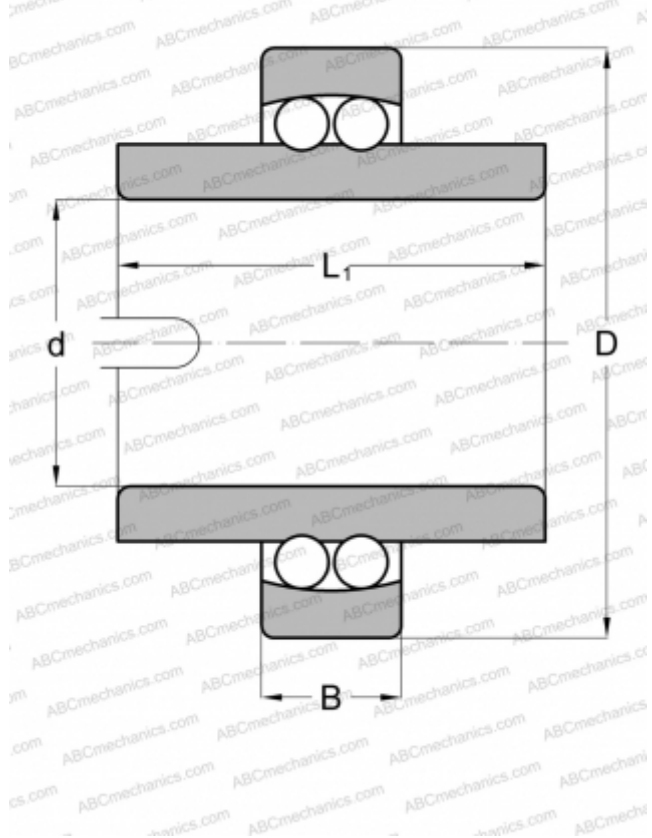


11211E MRC

Самоустанавливающиеся шарикоподшипники

ТИП: Шарикоподшипники, Радиальные, Двухрядные сферические, С широким внутренним кольцом, Серия 11200



Технические характеристики

РАЗМЕРЫ, ММ

| | |
|---|---------|
| d | 55,000 |
| D | 100,000 |
| B | 21,000 |
| L | 60,000 |

МАССА, КГ

1,129

ПРОИЗВОДИТЕЛЬ

[MRC](#)

АНАЛОГИ

| | |
|-------|--------------------------|
| ABC | 11211 |
| FAG | 11211TVH |
| STEYR | 11211 |