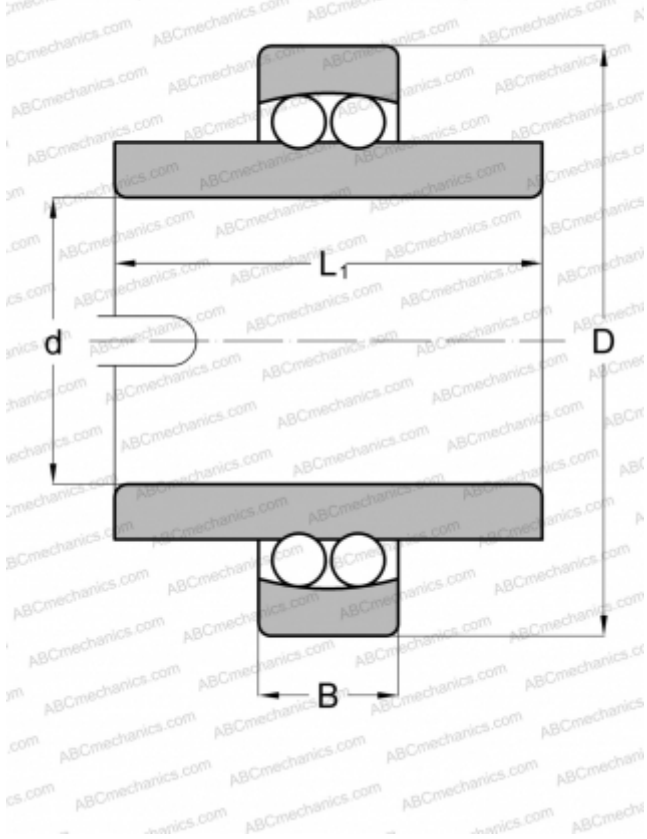


11212TVH FAG

Самоустанавливающиеся шарикоподшипники

ТИП: Шарикоподшипники, Радиальные, Двухрядные сферические, С широким внутренним кольцом, Серия 11200



Технические характеристики

РАЗМЕРЫ, ММ

| | |
|---|---------|
| d | 60,000 |
| D | 110,000 |
| B | 22,000 |
| L | 62,000 |

МАССА, КГ

1,501

ПРОИЗВОДИТЕЛЬ

[FAG](#)

АНАЛОГИ

| | |
|-------|---------------------------|
| ABC | 11212 |
| MRC | 11212E |
| SKF | 11212 TN9 |
| STEYR | 11212 |