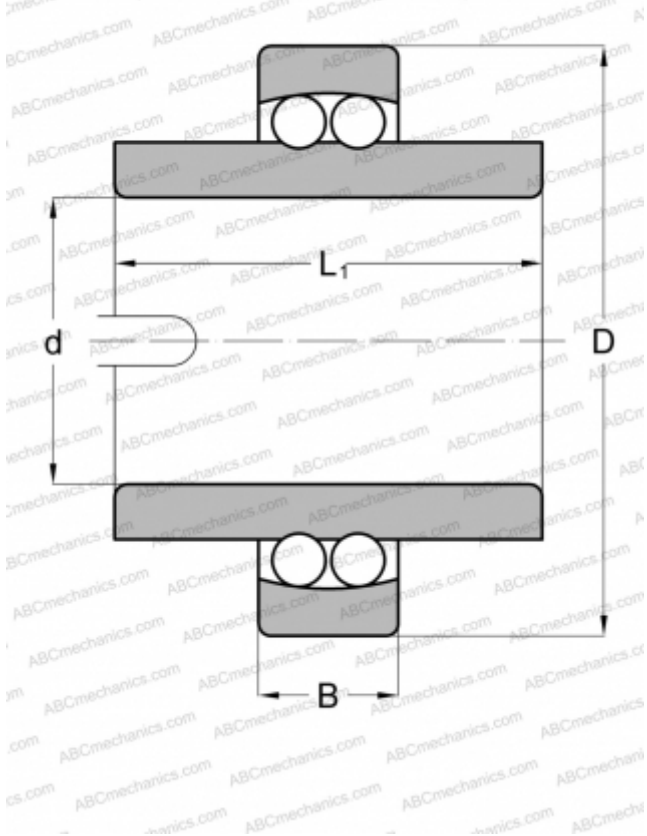


## 11212 TN9 SKF

Самоустанавливающиеся шарикоподшипники

ТИП: Шарикоподшипники, Радиальные, Двухрядные сферические, С широким внутренним кольцом, Серия 11200



### Технические характеристики

#### РАЗМЕРЫ, ММ

d	60,000
D	110,000
B	22,000
L	62,000

#### МАССА, КГ

1,150

#### ПРОИЗВОДИТЕЛЬ

[SKF](#)

#### АНАЛОГИ

ABC	<a href="#">11212</a>
FAG	<a href="#">11212TVH</a>
MRC	<a href="#">11212E</a>
STEYR	<a href="#">11212</a>

#### РАСЧЕТНЫЕ ДАННЫЕ

Номинальная динамическая грузоподъёмность, C	30,200 кН
Номинальная статическая грузоподъёмность, Co	11,600 кН
Предел усталостной прочности, Pu	0,600 кН

#### РАСЧЕТНЫЕ ДАННЫЕ

Предельная частота вращения	3400 об/мин
-----------------------------	-------------