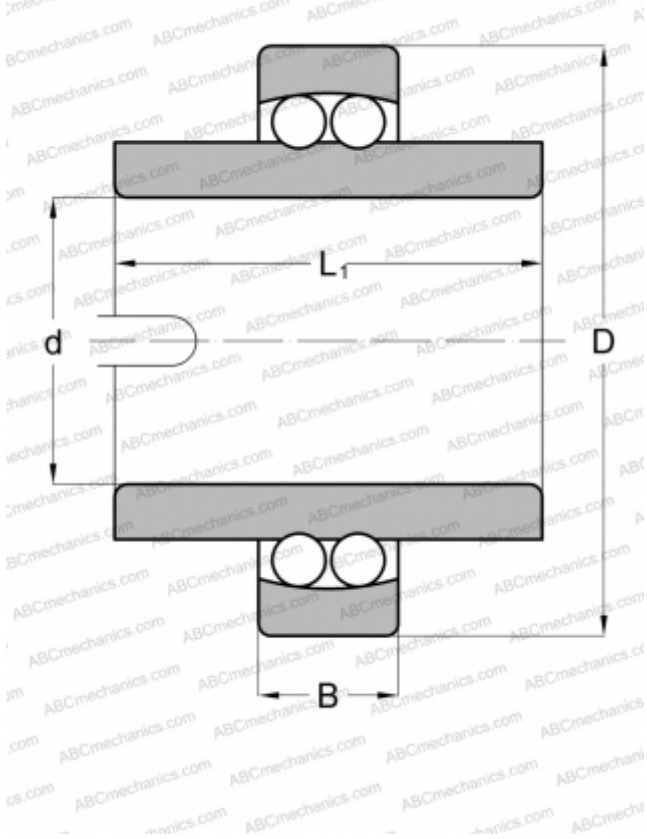


11212 STEYR

Самоустанавливающиеся шарикоподшипники

ТИП: Шарикоподшипники, Радиальные, Двухрядные сферические, С широким внутренним кольцом, Серия 11200



Технические характеристики

РАЗМЕРЫ, ММ

d	60,000
D	110,000
B	22,000
L	62,000

МАССА, КГ

1,501

ПРОИЗВОДИТЕЛЬ

[STEYR](#)

АНАЛОГИ

ABC	11212
FAG	11212TVH
MRC	11212E
SKF	11212 TN9