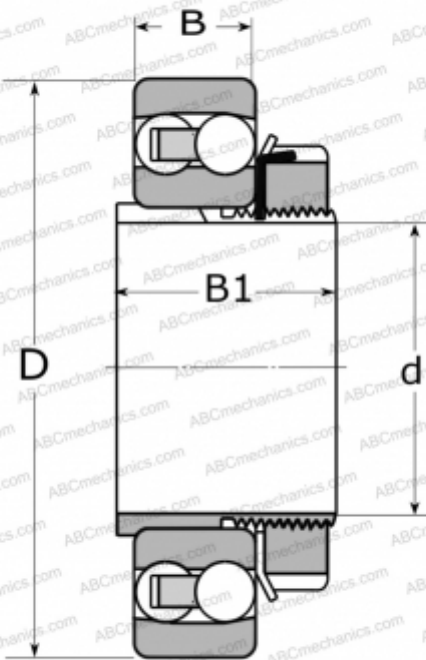


## 1205 EКТN9 SKF

Самоустанавливающиеся шарикоподшипники

ТИП: Шарикоподшипники, Радиальные, Двухрядные сферические, С коническим отверстием, С закрепительной втулкой



### Технические характеристики

#### РАЗМЕРЫ, ММ

d	20,000
D	52,000
B	15,000
B1	26,000

#### МАССА, КГ

0,210

#### ПРОИЗВОДИТЕЛЬ

[SKF](#)

#### РАСЧЕТНЫЕ ДАННЫЕ

Номинальная динамическая грузоподъёмность, C	14,300 кН
Номинальная статическая грузоподъёмность, C <sub>0</sub>	4,000 кН
Предел усталостной прочности, P <sub>и</sub>	0,210 кН
Номинальная частота вращения	28000 об/мин
Предельная частота вращения	18000 об/мин

#### СОПУТСТВУЮЩИЕ ИЗДЕЛИЯ

H 205