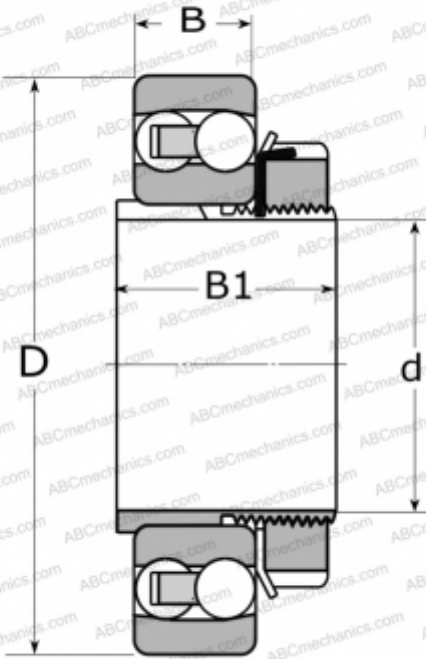


1305 EКТN9 SKF

Самоустанавливающиеся шарикоподшипники

ТИП: Шарикоподшипники, Радиальные, Двухрядные сферические, С коническим отверстием, С закрепительной втулкой



Технические характеристики

РАЗМЕРЫ, ММ

d	20,000
D	62,000
B	17,000
B1	29,000

МАССА, КГ

0,330

ПРОИЗВОДИТЕЛЬ

[SKF](#)

РАСЧЕТНЫЕ ДАННЫЕ

Номинальная динамическая грузоподъёмность, C	19,000 кН
Номинальная статическая грузоподъёмность, Co	5,400 кН
Предел усталостной прочности, Pu	0,280 кН
Номинальная частота вращения	22000 об/мин
Предельная частота вращения	15000 об/мин

СОПУТСТВУЮЩИЕ ИЗДЕЛИЯ

H 305