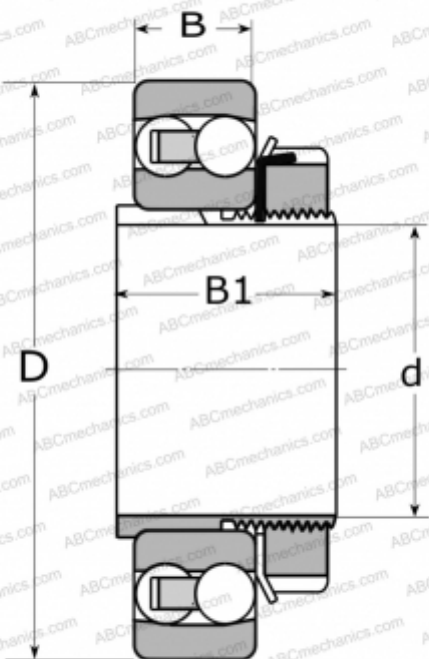


1310 EКТN9 SKF

Самоустанавливающиеся шарикоподшипники

ТИП: Шарикоподшипники, Радиальные, Двухрядные сферические, С коническим отверстием, С закрепительной втулкой



Технические характеристики

РАЗМЕРЫ, ММ

d	45,000
D	110,000
B	27,000
B1	42,000

МАССА, КГ

1,450

ПРОИЗВОДИТЕЛЬ

[SKF](#)

РАСЧЕТНЫЕ ДАННЫЕ

Номинальная динамическая грузоподъёмность, C	43,600 кН
Номинальная статическая грузоподъёмность, Co	14,000 кН
Предел усталостной прочности, P _и	0,720 кН
Номинальная частота вращения	12000 об/мин
Предельная частота вращения	8000 об/мин

СОПУТСТВУЮЩИЕ ИЗДЕЛИЯ

H 310