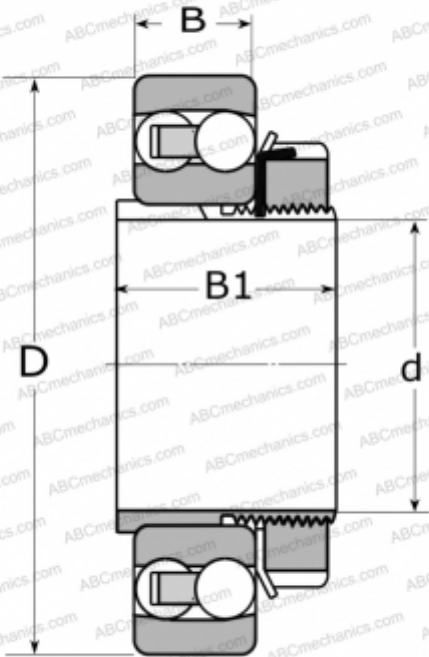


2310 K SKF

Самоустанавливающиеся шарикоподшипники

ТИП: Шарикоподшипники, Радиальные, Двухрядные сферические, С коническим отверстием, С закрепительной втулкой



Технические характеристики

РАЗМЕРЫ, ММ

d	45,000
D	110,000
B	40,000
B1	55,000

МАССА, КГ

1,900

ПРОИЗВОДИТЕЛЬ

[SKF](#)

РАСЧЕТНЫЕ ДАННЫЕ

Номинальная динамическая грузоподъёмность, C	63,700 кН
Номинальная статическая грузоподъёмность, Co	20,000 кН
Предел усталостной прочности, Pu	1,040 кН
Номинальная частота вращения	14000 об/мин
Предельная частота вращения	9500 об/мин

СОПУТСТВУЮЩИЕ ИЗДЕЛИЯ

H 2310