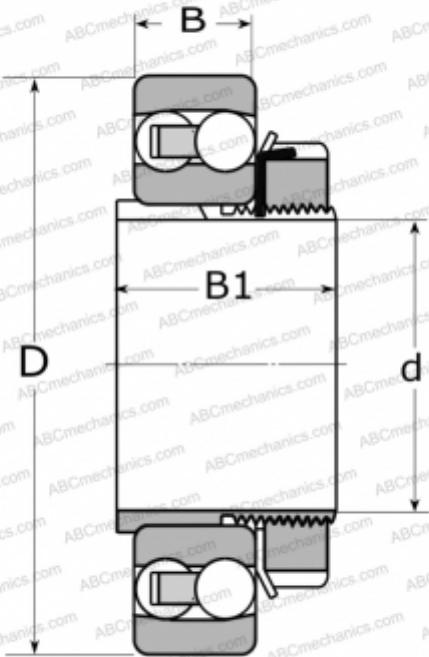


2211 EКТN9 SKF

Самоустанавливающиеся шарикоподшипники

ТИП: Шарикоподшипники, Радиальные, Двухрядные сферические, С коническим отверстием, С закрепительной втулкой



Технические характеристики

РАЗМЕРЫ, ММ

d	50,000
D	100,000
B	25,000
B1	45,000

МАССА, КГ

1,150

ПРОИЗВОДИТЕЛЬ

[SKF](#)

РАСЧЕТНЫЕ ДАННЫЕ

Номинальная динамическая грузоподъёмность, C	39,000 кН
Номинальная статическая грузоподъёмность, C ₀	13,400 кН
Предел усталостной прочности, P _u	0,700 кН
Номинальная частота вращения	12000 об/мин
Предельная частота вращения	8500 об/мин

СОПУТСТВУЮЩИЕ ИЗДЕЛИЯ

H 311