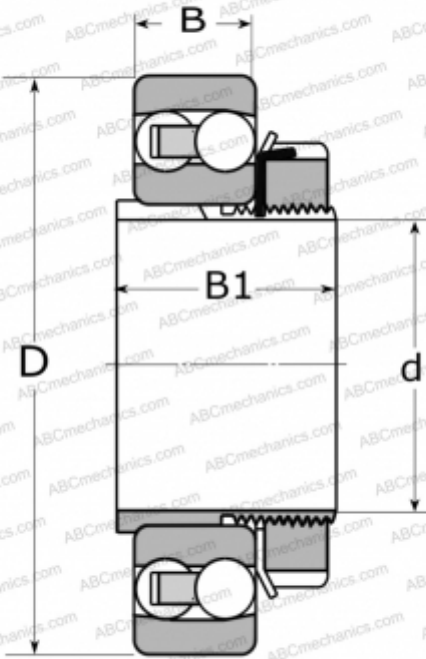


## 1312 EКТN9 SKF

Самоустанавливающиеся шарикоподшипники

ТИП: Шарикоподшипники, Радиальные, Двухрядные сферические, С коническим отверстием, С закрепительной втулкой



### Технические характеристики

#### РАЗМЕРЫ, ММ

d	55,000
D	130,000
B	31,000
B1	47,000

#### МАССА, КГ

2,150

#### ПРОИЗВОДИТЕЛЬ

[SKF](#)

#### РАСЧЕТНЫЕ ДАННЫЕ

Номинальная динамическая грузоподъёмность, C	58,500 кН
Номинальная статическая грузоподъёмность, C <sub>0</sub>	22,000 кН
Предел усталостной прочности, P <sub>u</sub>	1,120 кН
Номинальная частота вращения	9000 об/мин
Предельная частота вращения	6300 об/мин

#### СОПУТСТВУЮЩИЕ ИЗДЕЛИЯ

H 312