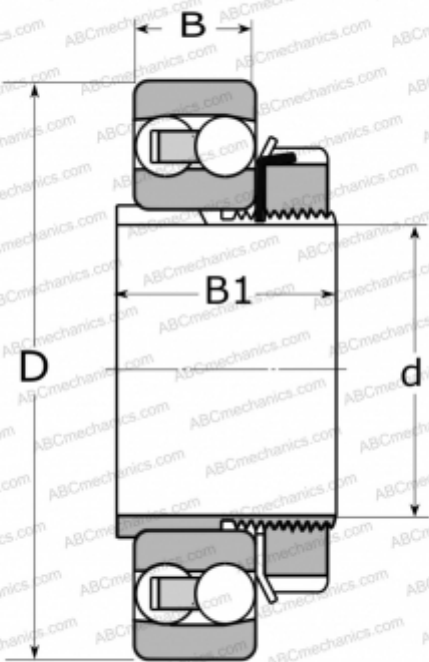


1213 EКТN9 SKF

Самоустанавливающиеся шарикоподшипники

ТИП: Шарикоподшипники, Радиальные, Двухрядные сферические, С коническим отверстием, С закрепительной втулкой



Технические характеристики

РАЗМЕРЫ, ММ

d	60,000
D	120,000
B	23,000
B1	40,000

МАССА, КГ

1,450

ПРОИЗВОДИТЕЛЬ

[SKF](#)

РАСЧЕТНЫЕ ДАННЫЕ

Номинальная динамическая грузоподъёмность, C	35,100 кН
Номинальная статическая грузоподъёмность, C ₀	14,000 кН
Предел усталостной прочности, P _H	0,720 кН
Номинальная частота вращения	11000 об/мин
Предельная частота вращения	7000 об/мин

СОПУТСТВУЮЩИЕ ИЗДЕЛИЯ

H 213