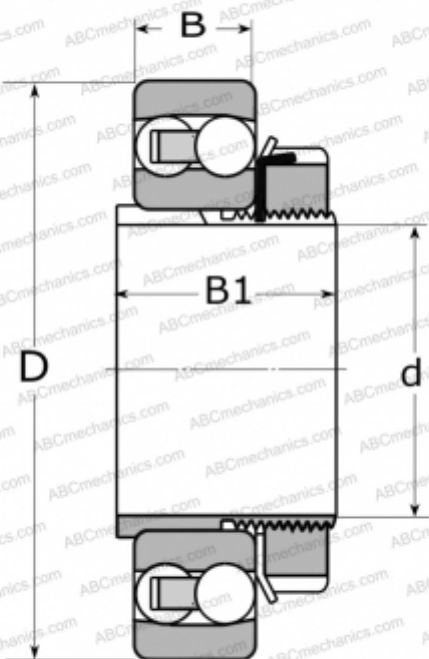


2213 EКТN9 SKF

Самоустанавливающиеся шарикоподшипники

ТИП: Шарикоподшипники, Радиальные, Двухрядные сферические, С коническим отверстием, С закрепительной втулкой



Технические характеристики

РАЗМЕРЫ, ММ

d	60,000
D	120,000
B	31,000
B1	50,000

МАССА, КГ

1,800

ПРОИЗВОДИТЕЛЬ

[SKF](#)

РАСЧЕТНЫЕ ДАННЫЕ

Номинальная динамическая грузоподъёмность, C	57,200 кН
Номинальная статическая грузоподъёмность, C ₀	20,000 кН
Предел усталостной прочности, P _и	1,020 кН
Номинальная частота вращения	10000 об/мин
Предельная частота вращения	7000 об/мин

СОПУТСТВУЮЩИЕ ИЗДЕЛИЯ

H 313