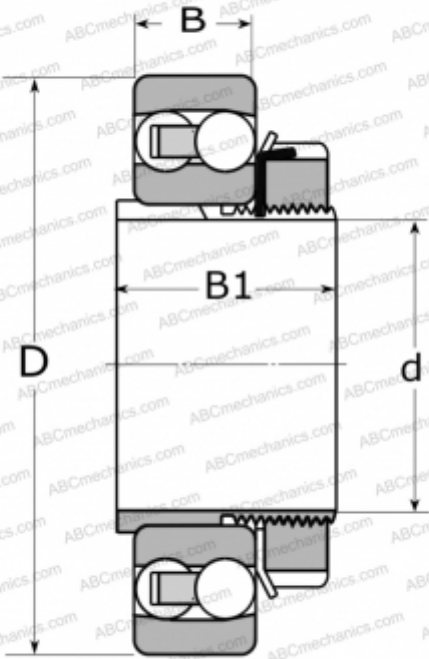


## 2315 K SKF

Самоустанавливающиеся шарикоподшипники

ТИП: Шарикоподшипники, Радиальные, Двухрядные сферические, С коническим отверстием, С закрепительной втулкой



### Технические характеристики

#### РАЗМЕРЫ, ММ

d	65,000
D	160,000
B	55,000
B1	73,000

#### МАССА, КГ

5,550

#### ПРОИЗВОДИТЕЛЬ

[SKF](#)

#### РАСЧЕТНЫЕ ДАННЫЕ

Номинальная динамическая грузоподъёмность, C	124,000 кН
Номинальная статическая грузоподъёмность, Co	43,000 кН
Предел усталостной прочности, Pu	2,040 кН
Номинальная частота вращения	7500 об/мин
Предельная частота вращения	5600 об/мин

#### СОПУТСТВУЮЩИЕ ИЗДЕЛИЯ

H 2315