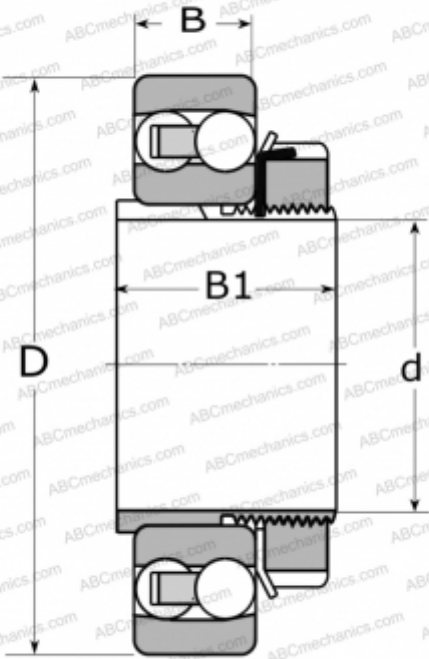


## 2316 K SKF

Самоустанавливающиеся шарикоподшипники

ТИП: Шарикоподшипники, Радиальные, Двухрядные сферические, С коническим отверстием, С закрепительной втулкой



### Технические характеристики

#### РАЗМЕРЫ, ММ

d	70,000
D	170,000
B	58,000
B1	78,000

#### МАССА, КГ

7,100

#### ПРОИЗВОДИТЕЛЬ

[SKF](#)

#### РАСЧЕТНЫЕ ДАННЫЕ

Номинальная динамическая грузоподъёмность, C	135,000 кН
Номинальная статическая грузоподъёмность, Co	49,000 кН
Предел усталостной прочности, P <sub>u</sub>	2,240 кН
Номинальная частота вращения	7000 об/мин
Предельная частота вращения	5300 об/мин

#### СОПУТСТВУЮЩИЕ ИЗДЕЛИЯ

H 2316