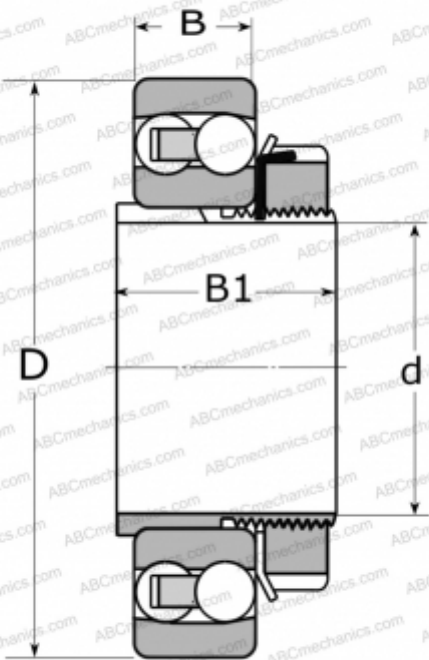


2218 K SKF

Самоустанавливающиеся шарикоподшипники

ТИП: Шарикоподшипники, Радиальные, Двухрядные сферические, С коническим отверстием, С закрепительной втулкой



Технические характеристики

РАЗМЕРЫ, ММ

| | |
|----|---------|
| d | 80,000 |
| D | 160,000 |
| B | 40,000 |
| B1 | 65,000 |

МАССА, КГ

5,500

ПРОИЗВОДИТЕЛЬ

[SKF](#)

РАСЧЕТНЫЕ ДАННЫЕ

| | |
|--|-------------|
| Номинальная динамическая грузоподъёмность, C | 70,200 кН |
| Номинальная статическая грузоподъёмность, Co | 28,500 кН |
| Предел усталостной прочности, Pu | 1,320 кН |
| Номинальная частота вращения | 7500 об/мин |
| Предельная частота вращения | 5300 об/мин |

СОПУТСТВУЮЩИЕ ИЗДЕЛИЯ

H 318