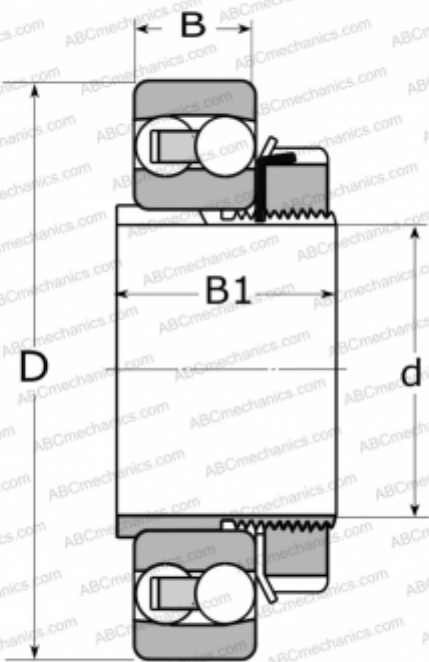


## 1322 KM SKF

Самоустанавливающиеся шарикоподшипники

ТИП: Шарикоподшипники, Радиальные, Двухрядные сферические, С коническим отверстием, С закрепительной втулкой



### Технические характеристики

#### РАЗМЕРЫ, ММ

d	100,000
D	240,000
B	50,000
B1	77,000

#### МАССА, КГ

13,500

#### ПРОИЗВОДИТЕЛЬ

[SKF](#)

#### РАСЧЕТНЫЕ ДАННЫЕ

Номинальная динамическая грузоподъёмность, C	163,000 кН
Номинальная статическая грузоподъёмность, Co	72,000 кН
Предел усталостной прочности, Pu	2,750 кН
Номинальная частота вращения	5300 об/мин
Предельная частота вращения	3600 об/мин

#### СОПУТСТВУЮЩИЕ ИЗДЕЛИЯ

H 322