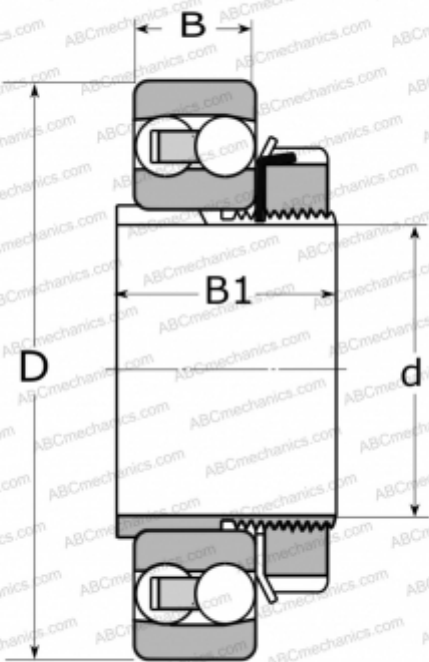


1224 KM SKF

Самоустанавливающиеся шарикоподшипники

ТИП: Шарикоподшипники, Радиальные, Двухрядные сферические, С коническим отверстием, С закрепительной втулкой



Технические характеристики

РАЗМЕРЫ, ММ

d	110,000
D	215,000
B	42,000
B1	72,000

МАССА, КГ

8,300

ПРОИЗВОДИТЕЛЬ

[SKF](#)

РАСЧЕТНЫЕ ДАННЫЕ

Номинальная динамическая грузоподъёмность, C	119,000 кН
Номинальная статическая грузоподъёмность, Co	53,000 кН
Предел усталостной прочности, Pu	2,120 кН
Номинальная частота вращения	6300 об/мин
Предельная частота вращения	4000 об/мин

СОПУТСТВУЮЩИЕ ИЗДЕЛИЯ

H 3024