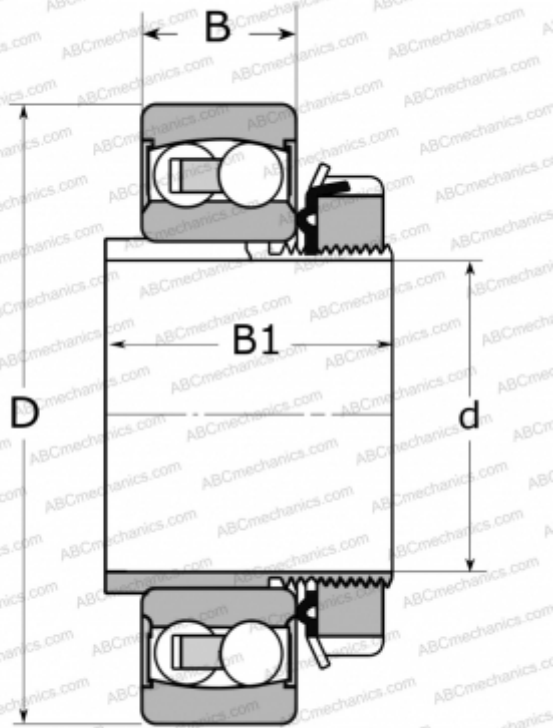


## 2211 E-2RS1КТN9 SKF

Самоустанавливающиеся шарикоподшипники

ТИП: Шарикоподшипники, Радиальные, Двухрядные сферические, С коническим отверстием, С закрепительной втулкой, с уплотнениями 2RS



### Технические характеристики

#### РАЗМЕРЫ, ММ

d	50,000
D	100,000
B	25,000
B1	45,000

#### МАССА, КГ

1,100

#### ПРОИЗВОДИТЕЛЬ

[SKF](#)

#### РАСЧЕТНЫЕ ДАННЫЕ

Номинальная динамическая грузоподъёмность, C	27,600 кН
Номинальная статическая грузоподъёмность, Co	10,600 кН
Предел усталостной прочности, Pu	0,540 кН

#### РАСЧЕТНЫЕ ДАННЫЕ

Предельная частота вращения	4300 об/мин
-----------------------------	-------------

#### СОПУТСТВУЮЩИЕ ИЗДЕЛИЯ

H 311 C