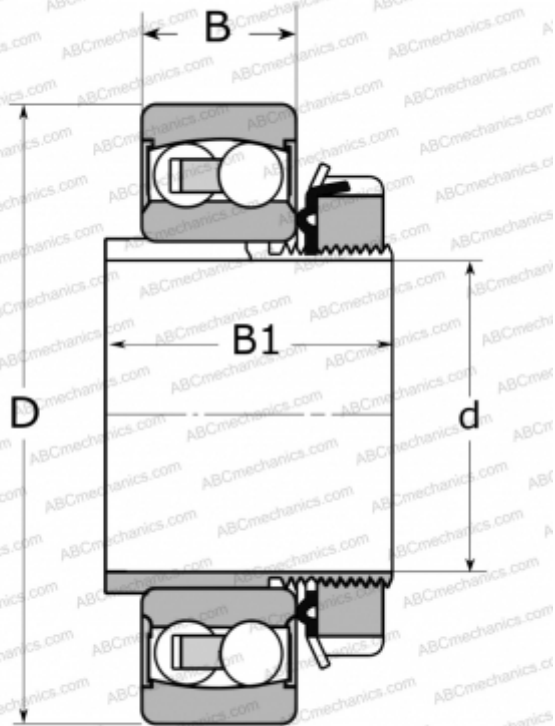


2212 E-2RS1KTN9 SKF

Самоустанавливающиеся шарикоподшипники

ТИП: Шарикоподшипники, Радиальные, Двухрядные сферические, С коническим отверстием, С закрепительной втулкой, с уплотнениями 2RS



Технические характеристики

РАЗМЕРЫ, ММ

d	55,000
D	110,000
B	28,000
B1	47,000

МАССА, КГ

1,400

ПРОИЗВОДИТЕЛЬ

[SKF](#)

РАСЧЕТНЫЕ ДАННЫЕ

Номинальная динамическая грузоподъёмность, C	31,200 кН
Номинальная статическая грузоподъёмность, Co	12,200 кН
Предел усталостной прочности, Pu	0,620 кН

РАСЧЕТНЫЕ ДАННЫЕ

Предельная частота вращения	3800 об/мин
-----------------------------	-------------

СОПУТСТВУЮЩИЕ ИЗДЕЛИЯ

H 312 C