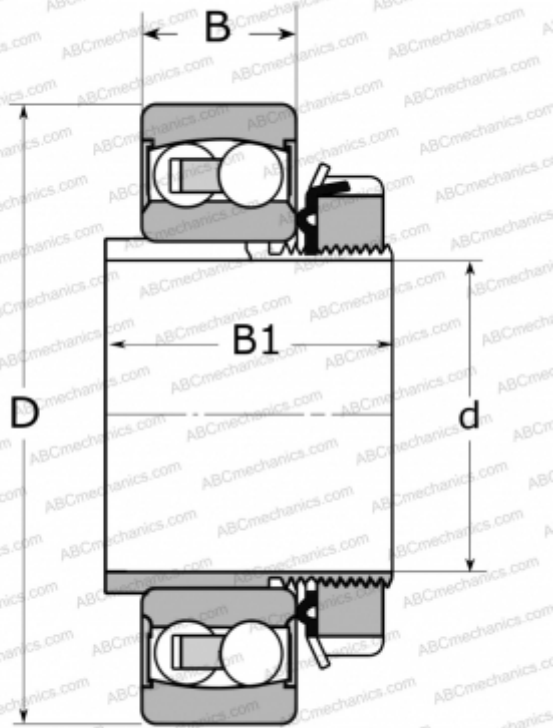


2213 E-2RS1КТN9 SKF

Самоустанавливающиеся шарикоподшипники

ТИП: Шарикоподшипники, Радиальные, Двухрядные сферические, С коническим отверстием, С закрепительной втулкой, с уплотнениями 2RS



Технические характеристики

РАЗМЕРЫ, ММ

d	60,000
D	120,000
B	31,000
B1	50,000

МАССА, КГ

1,750

ПРОИЗВОДИТЕЛЬ

[SKF](#)

РАСЧЕТНЫЕ ДАННЫЕ

Номинальная динамическая грузоподъёмность, C	35,100 кН
Номинальная статическая грузоподъёмность, Co	14,000 кН
Предел усталостной прочности, Pu	0,720 кН

РАСЧЕТНЫЕ ДАННЫЕ

Предельная частота вращения	3600 об/мин
-----------------------------	-------------

СОПУТСТВУЮЩИЕ ИЗДЕЛИЯ

H 313 C